

鉄筋コンクリート構造配筋標準図(2)

7. 大梁、小梁、片持梁

(1) 定着

※設計者7条7項に準じ、柱に定着される部分の長さをその種の荷重以上とする。

① 大梁

② 小梁の定着

③ 片持梁の定着

(2) 大梁主筋の手続き

(3) あばら筋、覆筋、幅止めの配置

(4) あばら筋の型

(5) 幅止めの本数、加工

幅止め筋	D10(9本) ※1000以内で等間隔
------	---------------------

(6) 2段大梁

① 2段大梁の鉄筋のあききは、1.5倍かつ大梁標準サイズの2倍以上とする。

大梁標準サイズ	あきき
300	450
350	525
400	600
450	675

② 2段大梁のあきき不足のため、下部の床下り鉄筋を用いる場合、 $a \geq 100$ 程度、 $b \geq 100$ 程度とする。

③ 断面積・固定角補強

④ 片持スラブ

⑤ 一般スラブ

8. 床板

(1) 定着および継手

① 片持スラブ

② 一般スラブ

(2) 屋根スラブの補強

(3) 片持スラブ出隅部補強

(4) 床板開口部の補強 (開口の径700mm以下の場合)

(5) 床板段差

(6) 土間コンクリート

(7) 金網

(8) 打継ぎ補強 (ダム打継ぎについて)

9. 壁

(1) 定着

① 定着

② 定着 (非耐力壁とスラブが取り合う場合)

(2) 手摺、パラベット

① 手摺

② 手摺、パラベット

(3) コンクリートブロック壁

① 一般の場合

② 下部防水上りのある場合

10. 柱、梁増打コンクリート補強 (増打するときは事前に設計者、及び工事監理者と打合せのこと)

(1) 柱

(2) 梁

●補強筋は、梁主筋の1倍量以上(976以上)とする。

●あばら筋は梁と同様、同じピッチ、間隔とする。

●増し打ち筋の断面は梁の断面と合せる。

● $b \geq 300$ の場合は補強筋を3本とする。

●増し打ち筋のピッチは300以下となる(本数調整)。

● a は700 \leq a \leq 500の場合適用。

●増し打ちコンクリートの強度は主筋増打コンクリートと同様とする。

●増し打ちコンクリートを示す。

●増し打ち筋の定着は20以上とする。

11. 梁内フープの範囲

12. 梁貫通孔補強 ※既製品(認定品)を使用する。

(1) 既製品

(2) 設置可能範囲

(a) 梁貫通孔は次のとおり。(公共建築工事標準仕様書仕様)

- 梁貫通孔補強筋の名称は共通仕様書11による。
- 孔の径は、梁せいりの1/3以下とし、孔が内径でない場合はこれの外径とする。
- 孔の上下方向の位置は梁せいりの中心付近とし、梁の下部は梁せいりの1/3の範囲には設けずはならない。
- 孔は、柱筋から、梁せいりの1/3以内で設けずはならない。ただし、梁筋間、壁筋間を除く。
- 孔が斜交する場合は中心位置は孔の中心位置の偏りとする。
- 梁筋及び上下筋筋はあばら筋の形に配筋する。
- 補強筋は梁筋の内側とする。また、梁筋の定着は(図)1による。
- 孔の径が梁せいりの1/3以下、かつ150mm未満の場合は、鉄筋をゆがめ曲げる事により、開口部を避けて配筋できる場合は補強を省略することができる。

13. 増築予定 (将来増築予定のコンクリート増し打ち部分) (増築時の鉄筋仕様を考慮して増築する)

(1) 柱、梁

(2) 地中梁

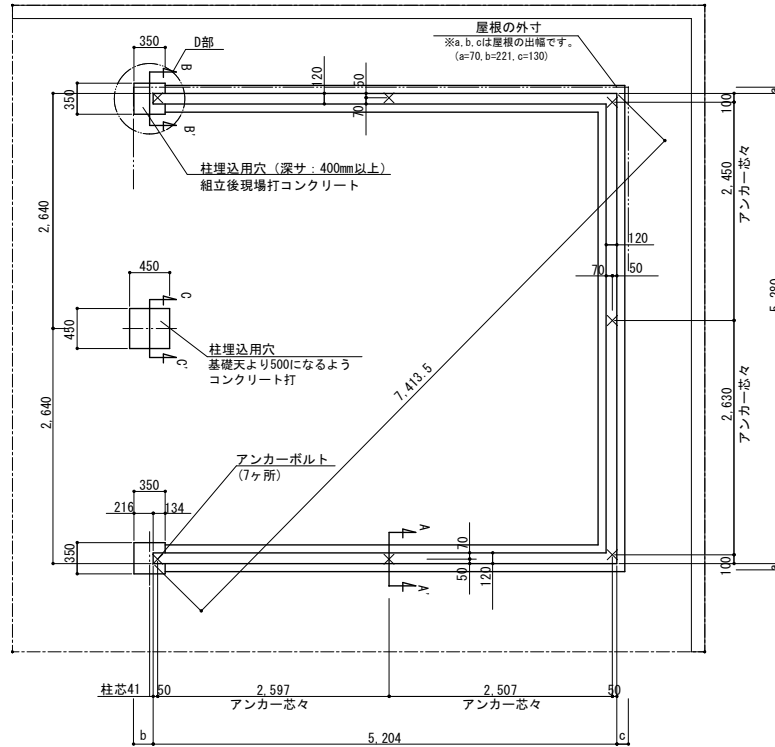
(3) 床版、壁

14. 定着金物

1. 定着金物を使用する場合はメーカーの使用可能範囲等を参照し施工を行う事。

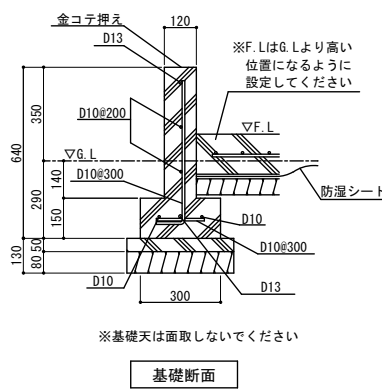
2. 定着金物を使用する場合は専門監理が必要な場合は専門業者の責任施工とする。

工事名称	久高島電動カート車庫建設工事	工事年度	令和3年度
工事場所	南城市知念字久高231-19, 236-5	図面名称	鉄筋コンクリート構造配筋標準図(2)
発注機関	南城市役所	版	尺 NO SCALE
備考		図面番号	S-03
検印		設計	株式会社 神里設計
		製図	資格者氏名 一般建築士第177440号 神里光好
		計	登録番号 一般建築士事務所登録第137-2823号
		者	所在地 南城市字識名1247-7

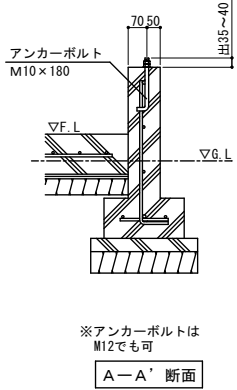


基礎伏図 S=1/30

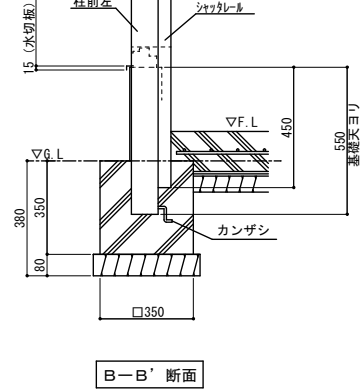
スラブリスト							
〈特記事項〉特記無き限り短辺方向を主筋とする。							
符号	厚さ	位置	短辺方向		長辺方向		備考
			端部	中央部	端部	中央部	
土間	150	上端筋 下端筋	D10@200	-	D10@200	-	敷砂利 ⑦150mm 十分転圧を行うこと



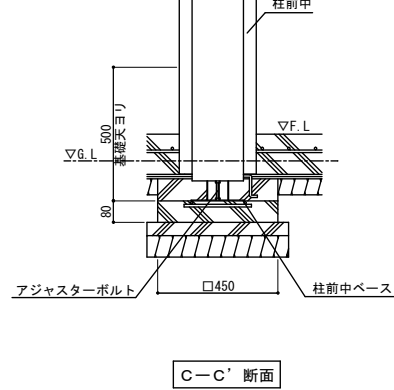
基礎断面



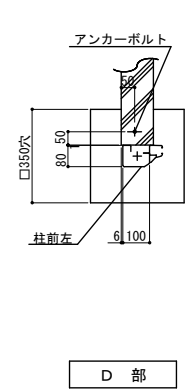
A-A'断面



B-B'断面



C-C'断面



D部

基礎詳細図 S=1/20

工事名称	久高島電動カート車庫設置工事	工事年度	令和 3 年度
工事場所	南城市知念字久高231-19, 236-5	図面名称	基礎伏図・基礎詳細
発注機関	南城市役所	縮尺	A1=1/30 【A3=1/60】
換要		図面番号	S-05
管理建築士	設計 製図	名称	株式会社 神屋設計
資格者氏名		資格者氏名	一級建築士第177440号 神屋光好
登録番号		登録番号	一級建築士事務所登録第139-2823号
所在地		所在地	南城市字園名1247-7

令和元年版 建築工事特記仕様書【電気設備工事編】 沖縄県土木建築部

令和3年7月 改訂版

1 工事概要

- (1) 工 事 名 : 久高島電動カート車庫設置工事
- (2) 工事場所 : 南城市知念字久高231-19, 236-5

(3) 建物概要

建築物の名称	構造及び階数	延べ面積 (㎡)	用途区分
			消防法施行令別表第一
電動カート車庫		27.75	
計		27.75	

(注: 延べ面積は建築基準法による表記)

(4) 工事科目 (○印を付けたものを適用する)

工事科目	建物及び屋外		
	電動カート車庫		屋外
電灯設備	○		
動力設備			
電熱設備			
雷保護設備			
受変電設備			
電力貯蔵設備			
発電設備			
構内情報通信網設備			
構内交換設備			
情報表示設備			
映像・音響設備			
拡声設備			
誘導支援設備			
テレビ共同受信設備			
監視カメラ設備			
駐車場管制設備			
防犯・入退室管理設備			
火災報知設備			
中央監視制御設備			
構内配電線路	○		
構内通信線路			
テレビ電波障害防除設備			
発生材処理			
撤去工事			
軽微な機械設備工事			
軽微な建築工事			

2 本工事の設計時期

本工事の設計書は、令和3年3月時点での沖縄県土木建築部建築工事積算基準及び令和3年3月の公共工事設計労務単価等に基づいて作成している。

3 電気設備工事仕様

(1) 標準仕様書等

- ア 図面及びこの特記仕様書に記載されていない事項は、国土交通大臣官庁官庁営繕部制定の「公共建築工事標準仕様書（電気設備工事編）」（平成31年版）（以下「標準仕様書」という。）、「公共建築改修工事標準仕様書（電気設備工事編）」（平成31年版）（以下「改修標準仕様書」という。）及び「公共建築設備工事標準図（電気設備工事編）」（平成31年版）（以下「標準図」という。）による。
- イ 本工事に建築工事を含む場合、建築工事は「公共建築工事標準仕様書（建築工事編）」（平成31年版）及び「公共建築改修工事標準仕様書（建築工事編）」（平成31年版）による。

(2) 特記仕様

- ア 項目の番号に○印が付いた特記事項を適用する。
- イ 特記事項のうち選択する事項は「・」又は「※」に○印が付いたものを適用する。ただし、○印のない場合は「※」を適用する。「・」と「※」の両方に○印がある場合は、ともに適用する。
- ウ 項目に記載の（ ． ． ）内の表示番号は標準仕様書の当該項目を参考まで示している。

4 その他

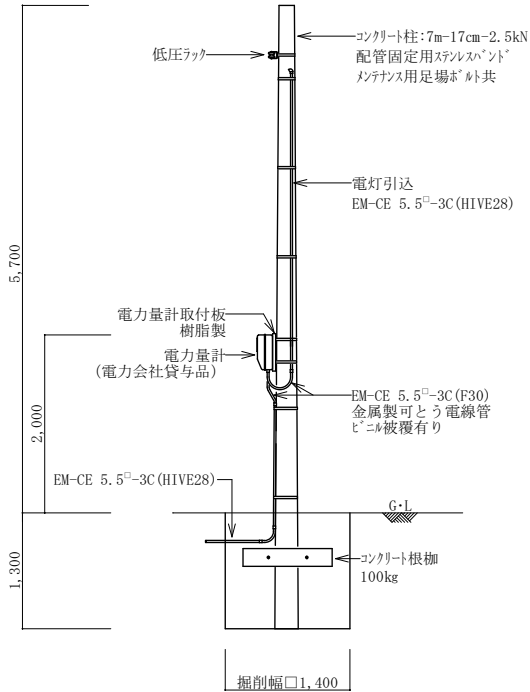
- (1) 公共事業労務費調査に対する協力
 - ア 本工事が公共事業労務費調査の対象工事となった場合は、調査票等に必要事項を正確に記入し提出する等、必要な協力を行わなければならない。また、本工事の完成後においても同様とする。
 - イ 調査票等を提出した事業所を事後に訪問して行う調査・指導の対象になった場合は、その実施に協力しなければならない。また、本工事の完成後においても同様とする。
 - ウ 公共事業労務費調査の対象工事となった場合に正確な調査票等の提出が行えるよう、労働基準法等に従って就業規則を作成すると共に賃金台帳を調整・保存する等、日頃より雇用している現場労働者の賃金時間管理を適切に行っておかなければならない。
 - エ 本工事の一部について下請契約を締結する場合には、当該下請工事の受注者（当該下請工事の一部に係る二次以降の下請人を含む。）がアからウまでと同様の義務を負う旨を定めなければならない。
- (2) 暴力団員等による不当介入の排除対策
 - 受注者は、当該工事の施工に当たって「沖縄県土木建築部発注工事における暴力団員等による不当介入の排除手続きに関する合意書」（平成19年7月24日）に基づき、次に掲げる事項を遵守しなければならない。なお、違反したことが判明した場合は、指名停止等の措置を行うなど、厳正に対処するものとする。
 - ア 暴力団員等から不当要求を受けた場合は、毅然として拒否し、その旨を速やかに監督員に報告するとともに、所轄の警察署に被害の届出を行い、捜査上必要な協力を行うこと。
 - イ 暴力団員等から不当要求による被害又は工事妨害を受けた場合は、速やかに監督員に報告するとともに、所轄の警察署に被害の届出を行うこと。
 - ウ 暴力団員等に対する排除対策を講じたにもかかわらず、工事に遅れが生じるおそれがある場合は、速やかに監督員と工程に関する協議を行うこと。
- (3) ワンデーレスポンスの実施
 - ア この工事はワンデーレスポンス実施対象工事である。ワンデーレスポンスとは、受注者からの質問、協議への回答は、基本的に「その日のうち」に回答するよう対応することである。ただし、即日回答が困難な場合は、いつまで回答が必要なのかを受注者と協議の上、回答期限を設けるなど、何らかの回答を「その日のうち」にすることである。
 - イ 受注者は計画工程表の提出にあたって、作業間の関連把握や工事の進捗状況等を把握できる工程管理方法について、監督員と協議を行うこと。
 - ウ 受注者は工事施工中において、問題が発生した場合及び計画工程と実施工程を比較照査し、差異が生じた場合は速やかに文書にて監督員へ報告すること。
 - エ 効果・課題等を把握するためアンケート等のフォローアップ調査を実施する場合があるため、協力すること。
- (4) 工事監理業務への協力等
 - ア 本工事の工事監理業務（建築工事監理業務委託契約に基づき、建築士法第2条第8項並びに同法第18条第3項に掲げる工事監理を行う業務をいう。以下同じ）は、別途委託契約を締結することとしており、本工事の現場代理人等は、当該工事監理業務の履行に協力すること。
 - イ 工事監理業務の受注者が配置した管理技術者、主任担当技術者並びに担当技術者（以下「管理技術者等」という。）の氏名等は発注者から通知する。なお管理技術者等は本工事に関する指示・承諾・協議の権限は有しない。
 - ウ 設計図書において監督員に提出することとなっている書類は、原則として管理技術者等に提出すること。
 - エ 建設業法第23条の2の規定に基づく工事監理に対する報告の書類は監督員に提出すること。
- (5) 本工事の請負代金額の変更協議をする場合及び本工事と関連する工事を本工事受注者と随意契約する場合の取扱いについて
 - 本工事の請負代金額の変更協議をする場合及び本工事と関連する工事を本工事受注者と随意契約する場合にあたって、変更協議または関連する工事の予定価格の算定は、本工事の請負比率（元契約額÷元設計額）を変更設計額または関連工事の設計額に乗じた額で行う。
- (6) 県産資材の優先使用
 - 本工事に使用する資材のうち、沖縄県内で生産、製造され、かつ、規格、品質、価格等が適正である場合はこれを優先して使用するよう努めなければならない。なお、主要建設資材の使用状況を「県産建設資材使用状況報告書」にて報告すること。
- (7) 下請業者の県内企業優先活用
 - 受注者は、下請契約の相手方を県内企業（主たる営業所を沖縄県内に有する者。）から選定するように努めなければならない。
- (8) 不発弾等発見時の処理について
 - 本工事において、不発弾等が発見された場合には、警察署（交番、駐在所）に報告すると共に、監督員を通して関連市町村（防災主管課）、沖縄県知事公室防災危機管理課及び沖縄県土木建築部技術・建設業課に報告すること。また、発見された不発弾等については、警察署または自衛隊より指示等があるまでは、触れずにそのままの状態を保存すること。
 - なお、これについては、下請業者へも周知すること。

- (9) ダンプトラック等による過積載等の防止について
 - ア 工事用資機材等の積載超過のないようにするとともに交通安全管理を十分に行うこと。
 - イ 過積載を行っている資材納入業者から、資材を購入しないこと。
 - ウ 資材等の過積載を防止するため、資材の購入等に当たっては、資材納入業者等の利益を不当に害することのないようにすること。
 - エ さし絡の装着又は物品積載装置の不正改造をしたダンプカーが、工事現場に出入りすることのないようにすること。
 - オ 「土砂等を運搬する大型自動車による交通事故の防止等に関する特別措置法」（以下「法」という。）の目的に鑑み、法第12条に規定する団体等の設立状況を踏まえ、同団体等への加入者の使用を促進すること。
 - カ 下請契約の相手方又は資材納入業者を選定するに当たっては、交通安全に関する配慮に欠けるもの又は業務に関しダンプトラック等によって悪質かつ重大な事故を発生させたものを排除すること。
 - キ アからカのことにつき、下請契約における受注者を指導すること。
- (10) 不正軽油の仕様の禁止等について
 - ア 受注者は、工事の施工に当たり、工事現場で使用し、若しくは使用される車両（資機材棟の搬出車両を含む。）又は建設機械等の燃料として、不正軽油（地方税法第144条の32の規定に違反する燃料をいう。）を使用し、又は使用させてはならない。
 - イ 受注者は、県の税務当局が実施する使用燃料の抜取調査に協力しなければならない。
- (11) 設計図書における資材等の取扱いについて
 - ア 本工事の設計図書及び参考図に示す資材等については、特定企業の製品又は工法を指定するものではない。
 - イ 本工事で使用する資材等については、設計図書及び参考図のとりの品質規格・仕様等で積算しており、その品質規格・仕様等と同等級以上の資材を使用すること。なお、使用にあたっては監督職員の承諾を得るものとする。
 - ウ 「参考図」は建設工事請負契約第1条に定める設計図書ではなく、発注者の積算の透明性を確保し入札者の積算、工事費内訳書作成の効率化を図ることを目的に「参考資料」として提示するものである。

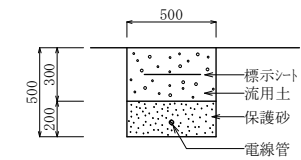
工事名称	久高島電動カート車庫設置工事			工事年度	令和3年度
工事場所	南城市知念字久高231-19, 236-5			図面名称	特記仕様書-1（電気）
発注機関	南城市役所			縮 尺	—
摘 要	管理建築士 設 計 製 図			図面番号	E-01
				設 計 者	株式会社 神里設計 一級建築士事務所登録第13Y-2823号
検 印	名 称	資格者氏名	管理建築士 神里光好	登録番号	一級建築士第177440号
	所在地	那覇市宇識名1247-7			

項目	特記事項	項目	特記事項	項目	特記事項																																	
一般共通事項																																						
○ 1 工事実績情報の登録 (1.1.4)	工事実績情報の登録を行う。ただし、請負代金額が500万円未満の工事については、登録を要しない。																																					
○ 2 適用図書等 (1.1.6)	※公共建築工事標準仕様書(平成31年版) (国土交通省大臣官房官庁営繕部監修) ※公共建築改修工事標準仕様書(平成31年版) (国土交通省大臣官房官庁営繕部監修) ※公共建築設備工事標準図(平成31年版) (国土交通省大臣官房官庁営繕部設備・環境課監修) ※営繕工事写真撮影要領(平成31年版) ※(建築、電気設備、機械設備)工事監理指針(令和元年版) (国土交通省大臣官房官庁営繕部監修) ※建築材料・設備機材等品質性能評価事業(建築材料・設備機材等)評価名簿(令和元年1月版) (一般社団法人公共建築協会) ※																																					
○ 3 別契約の関連工事 (1.1.7)	(1) 関連工事との取り合いは、別表-1による。ただし、図示されたものを除く。 (2) 他工事の施工に支障をきたさないように、施工に必要な位置、寸法、数量等を速やかに明示し、円滑な施工に協力すること。	○ 10 主任技術者等の資格	※請負契約の締結後、現場施工に着手するまでの期間(現場事務所設置、資機材の搬入又は仮設工事等が開始されるまでの期間)については、主任技術者又は監理技術者の工事現場への専任を要しない。なお、現場施工に着手する日については、請負契約の締結後、監督員との打合せにおいて定める。 イ 検査終了後の期間 工事完成後、検査が終了し(発注者の都合により検査が遅延した場合を除く)、事務手続、後片付け等のみが残っている期間については、主任技術者又は監理技術者の工事現場への専任を要しない。 (2) 主任技術者及び監理技術者の雇用関係について ア 建設業法第26条の規定により、工事現場に専任で配置する主任技術者又は監理技術者は、受注者と入札執行日より3か月以上の雇用関係が成立していなければならない。 イ 受注者は、着手届と共に工事現場に専任で配置する主任技術者又は監理技術者の雇用関係を証明する書類(健康保険被保険者証等の写し)を提出しなければならない。 (1) 主任技術者及び監理技術者の資格については、入札公告、現場説明資料等による。なお、入札公告、現場説明資料等で示されていない場合、主任技術者の資格は、以下による。 ※資格の区分1 次のイ又はロに掲げるもの イ 建設業法(昭和24年法律第100号)による技術検定(以下「技術検定」という。)のうち、1級の電気工事施工管理の検定種目に合格した者 ロ 技術士法(昭和58年法律第25号)による第二次試験のうち、技術部門を電気・電子部門又は建設部門に合格した者 ○資格の区分2 次のイ又はロに掲げるもの イ 技術検定のうち、1級又は2級の電気工事施工管理の検定種目に合格した者 ロ 資格の区分1のロに掲げる者 ・資格の区分3 次のイ又はロに掲げるもの イ 建設業法第7条第2号イ又はロに定める実務経験を有する者 ロ 昭和47年建設省告示第352号により、上記と同等以上の知識及び技術、技能を有すると認定された者 (2) 発注者へ資格を証明する資料を提出すること。		(2) 本工により発生する建設廃棄物のうち、県内の最終処分場に搬入する産業廃棄物は、産業廃棄物の処理に係る税(沖縄県産業廃棄物税)が課税されるので、適正に処理すること。 (3) 建設リサイクルの推進について 受注者は、工事着手前に「建設副産物情報交換システム」(以下「COBRIS」という。)により作成した、「再資源利用計画書」及び「再資源利用促進計画書」を監督職員に提出しなければならない。 また、受注者は、その計画書に従い建設廃棄物が適正に処理されたことを確認し、工事完成時にCOBRISにより作成した、「再資源報告書」、「再資源利用実施書」、「再資源利用促進実施書」を監督職員に提出しなければならない。 (4) 本工で発生する建設廃棄物を現場外に搬出する場合、以下のいずれかとする。ただし、島内、もしくは建設発生木材(伐採木を含む)・建設汚泥については工事現場から50km以内以下の施設がない場合は、この限りではない。 ①搬出した廃棄物の種類を原材料とするゆいぐるみの材を製造している再資源化施設へ搬出 ②搬出した廃棄物の種類を原材料とするゆいぐるみの材の製造を行っていないが、そこで再資源化された後にゆいぐるみの材製造業者へ出荷している施設へ搬出 (5) 本工における再資源化に要する費用(運搬費を含む処分費)は、前に掲げる施設のうち、受入条件のうちから運搬費と処分費(平日受入費用)の合計が最も経済的なものを見込んでいる。したがって、正当な理由がある場合を除き、再資源化に要する費用の変更は行わない。 (6) アスファルト舗装版切断に伴い、切断機械から発生する濁水及び粉体の取扱い基準について ア) 舗装切断作業に伴い、切断機械から発生する濁水及び粉体(以下、「廃棄物」という。)については、廃棄物吸引機能を有する切断機械等により回収するものとする。回収された廃棄物については、関係機関等と協議の上、適正委に処理するものとし、必要と認められる経費については変更できるものとする。「適正に処理」とは、「廃棄物処理及び清掃に関する法律」に基づき、産業廃棄物の排出事業者(請負業者)が作業廃棄物の処理を委託する際、適正処理のために必要な産業廃棄物情報(成分正常等)を処理業者に提供することが必要である。なお、工事に際して特別な混入材が無ければ、下記HPに記載されている「濁水及び粉体の分析結果」を用いても指し支えない。 http://www.pref.okinawa.lg/site/kankyo/seibi/sangyo/asufaruto.html なお、受注者は、廃棄物の処理に係る産業廃棄物管理票(マニフェスト)について、監督職員から請求があった場合は提示しなければならない。 イ) 発生する濁水(汚濁)に関しては「アスファルト舗装版切断に伴い発生する濁水の取扱基準について(通知)(平成24年3月28日付け土技第1257号)」に基づき、適正委に処理すること。 ウ) 発生する粉体に関しては「アスファルト舗装版切断に伴い発生する廃棄物の取扱いについて(通知)(平成25年1月17日付け土技第942号)」に基づき、適正に処理すること。																																	
○ 4 工事の一時中止に係る事項 (1.1.9)	工事の一時中止に係る計画の作成 (1) 工事の一時中止の通知を受けた場合は、中止期間中における工事現場の管理に関する計画(以下「基本計画書」という。)を発注者に提出し、承諾を受けるものとする。 なお、基本計画書には、中止時点における工事の出来形、職員の体制、労務者数、搬入材料及び建設機械器具等の確認に関すること、中止に伴う工事現場の体制の縮小と再開に関すること及び工事現場の維持・管理に関する基本的事項を明らかにする。 (2) 工事の施工を一時中止する場合は、工事の続行に備え工事現場を保全すること。																																					
5 工事の余裕期間	(1) 本工事は余裕期間として【 日間】を設定した工事である。なお、余裕期間の設定にかかる積算上の割増は考慮していない。 (2) CORINS登録については、実工期間にて技術者の従事期間の登録を行うこと。 (3) 余裕期間における現場代理人、主任技術者又は監理技術者の配置は、不要とする。 (4) 受注者は、契約書第3条に基づき提出する工程表は、余裕期間を記入したものであるとする。 (5) 受注者は、着手関係書類(工程表、請負代金内訳書を除く)について、実工期の始期に提出するものとする。 (6) 受注者は、余裕期間内においては資材の搬入、仮設物の設置等工事の着手を行ってはならない。ただし、余裕期間内に施工体制等及び建設資材の確保が図られた場合は、監督職員との協議を行い、速やかに工事着手するとともに、着手関係書類を提出するものとする。 (7) 実工期の始期に変更が生じた場合は、全体工期の変更協議を行う。 (8) 受注者は、契約書第35条第1項の規定にかかわらず、実工期の始期以降でなければ、発注者に対して前払金の支払いを請求することはできない。	11 施工条件 (1.3.3)	施工条件は、図示及び以下による。 ()																																			
6 概成工期 (1.2.1)	図示された範囲は、令和 年 月 日までに完了すること。	○ 12 交通安全管理 (1.3.6)	国道6路線及び県道7路線における警備業者が交通誘導警備業務を行う場合は、一級又は二級検定合格警備員を配置すること。(平成27年4月13日沖縄県公安委員会告示第36号)																																			
○ 7 施工図書 (1.2.3)	(1) 施工図書等の著作権に関わる当該建築物に限る使用権は、発注者へ移譲するものとする。 (2) 受注者は施工に先立ち各工事間の施工計画を調整、検討するため、各室の平面図、展開図、天井伏図(各1/50程度)及び必要な部位の断面図を作成の上、監督員に各工事の必要な内容を記載した総合図を提出し確認を受ける。ただし、監督員より総合図の作成を要しない旨の指示がある場合はこの限りでない。 (3) 施工計画書及び主要機材の製作図並びに施工図は監督員の指示する時期に提出する。ただし、監督員の指示がない場合は、原則として施工計画書は契約後30日以内、製作図及び施工図は工事着手前までに提出し承諾を受ける。 本工では発注者から受注者に対し設計図CADデータを貸与する。なお、貸与されたCADデータを本工における施工図又は完成図の作成のため以外に使用してはならない。	○ 13 施工中の環境保全等 (1.3.8)	(1) 「低騒音型、低振動型建設機械の指定に関する規程」(平成9年7月31日建設省告示第1536号、最終改正平成13年4月9日国土交通省告示第487号)による建設機械を使用する。 (2) 本工において以下に示す建設機械を使用する場合は原則として「排出ガス対策型建設機械指定要領(平成3年10月8日付け建設省経機発第249号、最終改正平成22年3月18日付け国総施設第291号)」に基づき指定された排出ガス対策型建設機械を使用するものとする。 一般工用建設機械(ディーゼルエンジン出力7.5~260KW) ア バックホウ イ 車輪式トラクタショベル ウ ブルドーザ エ 発動発電機 オ 空気圧縮機 カ 油圧ユニット(基礎工用機械で独立したもの) キ ローラ類 ク ホイールクレーン																																			
○ 8 設計図CADデータの貸与		○ 14 養生材の処理等 (1.3.9)	適切、安全な工事の実施のため、必要に応じ事前に施工調査を行う。(建物や周辺の状況調査、残存物品調査、PCB、アスベスト等有害物質調査など) (1) マニフェストシステムを採用し、適正な収集、運搬及び処分を行う。 <table border="1" data-bbox="958 1401 1438 1487"> <tr> <td></td> <td>養生材の種類及び処理方法</td> </tr> <tr> <td>引渡しを要するもの</td> <td>○無 ・有(図示)</td> </tr> <tr> <td>特別管理産業廃棄物</td> <td>○無 ・有(図示) ※現場調査を行う</td> </tr> <tr> <td>再利用を図るもの</td> <td>○無 ・有(図示)</td> </tr> </table>		養生材の種類及び処理方法	引渡しを要するもの	○無 ・有(図示)	特別管理産業廃棄物	○無 ・有(図示) ※現場調査を行う	再利用を図るもの	○無 ・有(図示)																											
	養生材の種類及び処理方法																																					
引渡しを要するもの	○無 ・有(図示)																																					
特別管理産業廃棄物	○無 ・有(図示) ※現場調査を行う																																					
再利用を図るもの	○無 ・有(図示)																																					
9 施工管理体制 (1.3.1)	(1) 工事請負代金額が3,500万円以上(建築一式工事の場合7,000万円以上)の工事については、主任技術者又は監理技術者を現場ごとに専任で配置する。なお、専任を要しない期間は、次のとおりとする。 ア 現場施工に着手するまでの期間 ・請負契約の締結の日の翌日から令和 年 月 日までの期間については、主任技術者又は監理技術者の工事現場への専任を要しない。			○ 15 工事の保険等	(7) 撤去前に内容物(燃料、冷媒、吸引液、廃油等)の回収を要する機器、配管等がある場合、撤去部に有害物質を含む材料(アスベスト、鉛、PCB等)が使用されている場合は、監督員と協議し、関係法令により適切に処置する。 (1) 次の工事関係保険に加入すること。なお保険の加入期間は、原則として工事着工日から工事完成期日後14日以上とする。 ※火災保険 ※組立保険 ※請負業者賠償責任保険 ・建設工事保険 ・労働災害総合保険 (2) 建設労災補償共済又はこれに準ずる共済、保険に加入し、契約後一か月以内に加入を証明するための書類を発注者に提出する。 (3) 建設業退職金共済制度に加入し、次の項目を遵守すること。 ア 掛金収納書を契約後原則一ヶ月以内(電子申請方式による場合にあっては契約後原則40日以内)に発注者に提出する。 イ 当該建設現場に「建設業退職金共済制度適用事業主工事現場」標識を掲示する。 ウ 未加入下請事業者に対する加入を指導する。 エ 工事完成後、速やかに掛金充当実績総括表を作成し、検査職員に掲示しなければならない。																																	
					<table border="1" data-bbox="1518 1369 2168 1541"> <tr> <td>工事名称</td> <td>久高島電動カート車庫設置工事</td> <td>工事年度</td> <td>令和3年度</td> </tr> <tr> <td>工事場所</td> <td>南城市知念字久高231-19、236-5</td> <td>図面名称</td> <td>特記仕様書-2(電気)</td> </tr> <tr> <td>発注機関</td> <td>南城市役所</td> <td>縮尺</td> <td>-</td> </tr> <tr> <td>摘要</td> <td></td> <td>図面番号</td> <td>E-02</td> </tr> <tr> <td rowspan="4">検印</td> <td>管理建築士</td> <td>設計</td> <td>製図</td> </tr> <tr> <td>計</td> <td>名</td> <td>称</td> </tr> <tr> <td>資格者氏名</td> <td>管理建築士 神里光好</td> <td></td> </tr> <tr> <td>登録番号</td> <td>一級建築士第177440号</td> <td></td> </tr> <tr> <td>所在地</td> <td colspan="3">那覇市宇識名1247-7</td> </tr> </table>	工事名称	久高島電動カート車庫設置工事	工事年度	令和3年度	工事場所	南城市知念字久高231-19、236-5	図面名称	特記仕様書-2(電気)	発注機関	南城市役所	縮尺	-	摘要		図面番号	E-02	検印	管理建築士	設計	製図	計	名	称	資格者氏名	管理建築士 神里光好		登録番号	一級建築士第177440号		所在地	那覇市宇識名1247-7		
工事名称	久高島電動カート車庫設置工事	工事年度	令和3年度																																			
工事場所	南城市知念字久高231-19、236-5	図面名称	特記仕様書-2(電気)																																			
発注機関	南城市役所	縮尺	-																																			
摘要		図面番号	E-02																																			
検印	管理建築士	設計	製図																																			
	計	名	称																																			
	資格者氏名	管理建築士 神里光好																																				
	登録番号	一級建築士第177440号																																				
所在地	那覇市宇識名1247-7																																					

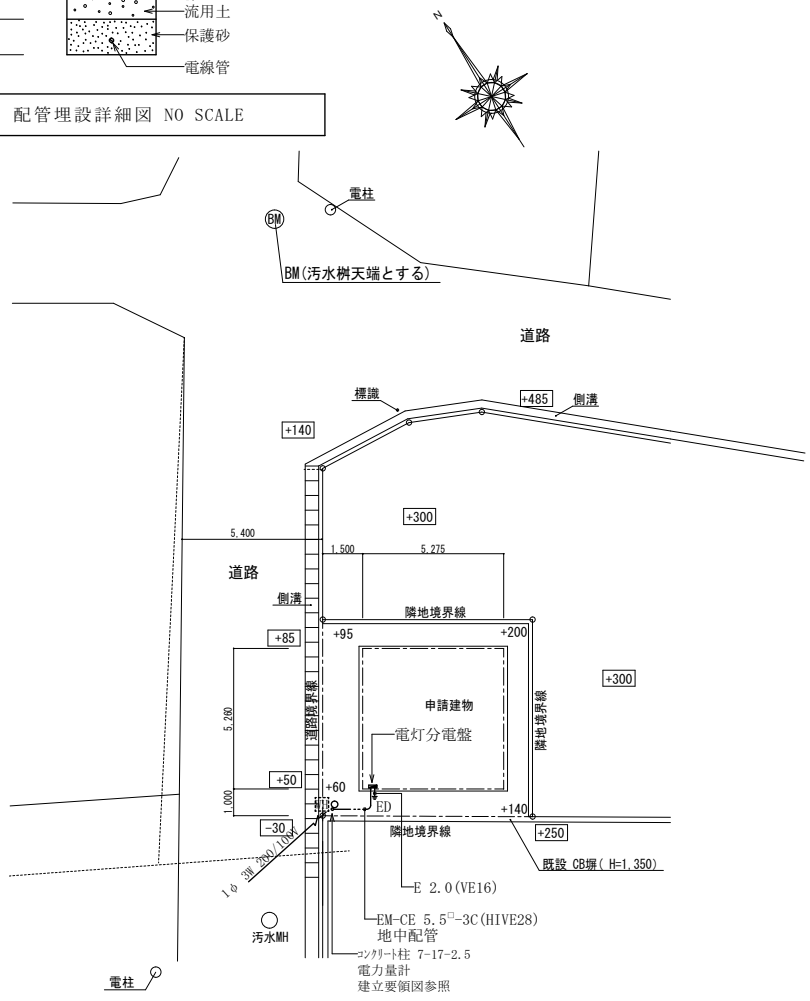
項目	特記事項	項目	特記事項	特記事項																																																																																																																																																																																																																																																									
16 ゆいぐる材について	<p>(1) ゆいぐる材の利用</p> <p>ア 本工事で使用するリサイクル資材は、特定建設資材廃棄物を原材料とするゆいぐる材に限り、原則「ゆいぐる材」とする。それ以外を原材料とするゆいぐる材は率先して使用することとする。</p> <p>イ ゆいぐる材がない離島等での工事の場合は、ゆいぐる材以外の再生資材を使用できる。この場合においても受注者は、「ゆいぐる材品質管理要領」に準じて品質管理を実施しなければならない。</p> <p>ウ ゆいぐる材の在庫がない等により使用することができない場合は、新材を使用する。</p> <p>(2) ゆいぐる材の品質管理</p> <p>ア 受注者は、ゆいぐる材の品質管理にあたっては、標準仕様書等のほかに「ゆいぐる材品質管理要領」に基づいて実施しなければならない。</p> <p>イ 受注者は、工事請負代金額が500万円以上でゆいぐる材を使用する場合、着手後に一般財団法人沖縄県建設技術センターあてに「ゆいぐる材品質管理依頼」を行い、必要書類の交付を受けなければならない。</p> <p>ウ 受注者は、路盤材のサンプル送付試験の試料採取や現場への資材初回搬入時と敷き均し転圧完了後に行う現場簡易試験を監督員等の立会のもと実施しなければならない。</p> <p>エ 受注者は、路盤材の現場簡易試験が終了した後、速やかに監督員等に試験結果を報告しなければならない。</p>	21 情報共有システムの使用	<p>本工事は、沖縄県が指定する情報共有システムを使用する。</p> <p>(1) 現場事務所等に情報共有システムが使用可能な以下に示す程度のインターネット環境を整えること。なお、現場条件等により当該整備が不可能な場合は、監督員と協議すること。</p> <p>【インターネット環境】：ブロードバンド回線 【パソコンOS】：Microsoft Windows 7/8.1/10 【推奨ブラウザ】：Internet Explorer 11</p> <p>情報共有システムとは、工事期間中において受発注者間でインターネットを介して協議簿、図面等の各種データのやり取りを行い、情報共有サーバーを用いてそれらのデータを共有・交換するものである。</p> <p>(2) 受注者は沖縄県CALSシステムの利用にあたっては、沖縄県とCALS運営会社で定められた使用許諾料を沖縄CALSシステムを運営している者に支払うこと。</p> <p>(3) 沖縄県CALSシステムの使用許諾料を支払ったときは、速やかに監督員に支払いの事実を報告し、確認を受けること（支払いの事実を証明する書類（銀行振り込みの写し等）を提出）。</p>	別表-1（関連工事との取り合い）																																																																																																																																																																																																																																																									
17 機材の品質等(1.4.2)	<p>※工事に使用する機材の品質等は図示（機器仕様書等）又はこれらと同等のものとする。（製品番号等は参考であり限定しない。）</p> <p>※使用する機材はあらかじめ監督員の承諾を受ける。</p> <p>※使用する機材が「建築資材・設備機材等品質性能評価事業」（一般社団法人公共建築協会）による場合は、評価書の写しを監督員に提出する。</p> <p>※</p>	22 仮設工事(2.1.1)	<p>本工事で必要な動力用水光熱費等の費用は、受注者の負担とする。</p> <p>監督員事務所を本工事で（※設置しない・設置する（・構内・構外・既存建物内一部使用））。</p> <p>監督員事務所に設置する備品等の種類及び数量は以下のとおりとする。</p> <table border="1"> <thead> <tr> <th>設置する備品等の種類</th> <th>数量</th> <th>設置する備品等の種類</th> <th>数量</th> </tr> </thead> <tbody> <tr> <td></td> <td></td> <td></td> <td></td> </tr> <tr> <td></td> <td></td> <td></td> <td></td> </tr> </tbody> </table>	設置する備品等の種類	数量	設置する備品等の種類	数量									<table border="1"> <thead> <tr> <th colspan="2">工事内容</th> <th>本工事</th> <th colspan="2">別途工事</th> </tr> <tr> <th colspan="2"></th> <th>電気</th> <th>機械</th> <th>建築</th> </tr> </thead> <tbody> <tr> <td rowspan="3">機器の基礎</td> <td>屋内設置（架台、アンカーボルトを除く）</td> <td>-</td> <td></td> <td>※</td> </tr> <tr> <td>屋上設置（架台、アンカーボルトを除く）</td> <td>-</td> <td></td> <td>※</td> </tr> <tr> <td>屋外設置（架台、アンカーボルトを除く） 架台、アンカーボルト</td> <td>※</td> <td></td> <td>-</td> </tr> <tr> <td rowspan="3">貫通スリーブ（はり、床、壁）</td> <td>スリーブ</td> <td>※</td> <td></td> <td>-</td> </tr> <tr> <td>補強鉄筋</td> <td>-</td> <td></td> <td>※</td> </tr> <tr> <td>スリーブの穴埋め</td> <td>※</td> <td></td> <td>-</td> </tr> <tr> <td rowspan="3">箱入れ（はり、床、壁）</td> <td>箱入れ</td> <td>※</td> <td></td> <td>-</td> </tr> <tr> <td>補強鉄筋</td> <td>-</td> <td></td> <td>※</td> </tr> <tr> <td>型枠の穴埋め</td> <td>※</td> <td></td> <td>-</td> </tr> <tr> <td rowspan="2">天井、壁の切り込み</td> <td>下地組み、ボード類切り込み （埋込照明器具、スピーカー等）</td> <td>-</td> <td></td> <td>※</td> </tr> <tr> <td>開口部補強</td> <td>-</td> <td></td> <td>※</td> </tr> <tr> <td>インサート</td> <td>インサート</td> <td>※</td> <td></td> <td>-</td> </tr> <tr> <td>換気扇の取付枠</td> <td>換気扇の取付枠</td> <td>-</td> <td>※</td> <td></td> </tr> <tr> <td rowspan="7">電気配管配線</td> <td>機器付属の制御盤及び操作盤以降の配管、配線</td> <td>-</td> <td>※</td> <td></td> </tr> <tr> <td>機器付属の制御盤及び操作盤への電源供給配管、配線</td> <td>※</td> <td></td> <td>-</td> </tr> <tr> <td>天井吊り機器（空調機、空調換気扇）の本体と操作スイッチ間の配管</td> <td>※</td> <td></td> <td>-</td> </tr> <tr> <td>上記の配線</td> <td>-</td> <td></td> <td>※</td> </tr> <tr> <td>パッケージ型空調機などで屋内機と屋外機との間の配管</td> <td>※</td> <td></td> <td>-</td> </tr> <tr> <td>上記の配線</td> <td>-</td> <td></td> <td>※</td> </tr> <tr> <td>電極棒及びフロートスイッチの本体</td> <td>-</td> <td></td> <td>※</td> </tr> <tr> <td>上記の配管、配線</td> <td>※</td> <td></td> <td>-</td> </tr> <tr> <td rowspan="3">自動制御</td> <td>電気配管</td> <td>-</td> <td></td> <td>-</td> </tr> <tr> <td>電気配線</td> <td>-</td> <td></td> <td>-</td> </tr> <tr> <td>電源供給</td> <td>※</td> <td></td> <td>-</td> </tr> <tr> <td rowspan="2">浄化槽</td> <td>操作盤までの1次側電気工事</td> <td>※</td> <td></td> <td>-</td> </tr> <tr> <td>操作盤以降の2次側電気工事</td> <td>-</td> <td></td> <td>※</td> </tr> <tr> <td rowspan="2">建具類駆動装置</td> <td>建具類電動駆動装置の2次配線及び操作スイッチ</td> <td>-</td> <td></td> <td>※</td> </tr> <tr> <td>上記の配管</td> <td>※</td> <td></td> <td>-</td> </tr> <tr> <td rowspan="2">自動閉鎖装置</td> <td>自動閉鎖装置取り付け箇所（切り込み及び補強）</td> <td>-</td> <td></td> <td>※</td> </tr> <tr> <td>上記の配管、配線</td> <td>※</td> <td></td> <td>-</td> </tr> <tr> <td></td> <td></td> <td></td> <td></td> <td>※配線は接続を含むものとする。</td> </tr> <tr> <td>18 化学物質の濃度測定(1.5.7)</td> <td> <p>(1) 化学物質の濃度測定の基準、測定方法、測定対象室及び測定箇所数は以下により実施する。</p> <p>・「官庁営繕部におけるホルムアルデヒド等の室内空気中の化学物質の抑制に関する措置について」（国営第4号平成24年4月5日）</p> <p>・「学校における室内空気汚染対策について」（15学健第11号平成15年7月4日）</p> <table border="1"> <thead> <tr> <th>測定対象室</th> <th>測定箇所数</th> <th>備考</th> </tr> </thead> <tbody> <tr> <td></td> <td></td> <td></td> </tr> <tr> <td></td> <td></td> <td></td> </tr> </tbody> </table> <p>(2) 測定対象化学物質が濃度指針値を超えた濃度で検出された場合は、引渡は受けない。</p> </td> <td>23 土工事(2.2.1)</td> <td>残土処分は（※構外適切処分・構内敷ならし）とする。</td> <td></td> </tr> <tr> <td>19 技術検査(1.6.2)</td> <td>中間技術検査を行う。実施回数及び実施する段階は以下による。 ()</td> <td>24 塗装工事(2.7.1)</td> <td>金属管（金属製位置ボックス等を含む。）の塗装は図示によるほか、（・屋内露出・屋外露出）箇所にて塗装を施す。</td> <td></td> </tr> <tr> <td>20 完成時の提出図書(1.7.1)</td> <td> <p>(1) 本工事は電子納品対象工事とする。</p> <p>電子納品とは、調査、設計、工事などの各段階の最終成果を電子データで納品することをいう。ここでいう電子データとは、各種電子納品要領・基準等（以下、「要領」）に示されたファイルフォーマットに基づいて作成されたものを指す。</p> <p>なお、書面における署名又は押印の取り扱いについては、別途監督職員と協議するものとする。</p> <p>(2) 工事完成図書は、「要領」に基づいた電子データとなっているか（一財）沖縄県建設技術センターにて確認を受け、「確認登録証」の発行を受けること。</p> <p>工事完成図書は、電子媒体で（正）1部提出する。</p> <p>「要領」で特に記載が無い項目については、監督職員と協議の上、電子化のファイルフォーマットを決定する。なお、「紙」による提出物は、監督職員と協議の上、決定すること。</p> <p>(3) 受注者は完成通知書の添付書類として、以下の書類及び電子データを監督員に提出しなければならない。</p> <p>ア ゆいぐる材利用状況報告書</p> <p>イ ゆいぐる材出荷量証明書</p> <p>(4) 受注者は、監督員より「長期保全計画書」の作成の指示があった場合、これを作成し監督員に提出しなければならない。なお、この計画書の内容等は監督員との協議により決定する。</p> </td> <td>25 機材</td> <td>監督員の指示がある場合を除き、工事に使用する機材の規格、性能等は図示（機器仕様書等）によるほか標準仕様書等、標準図による。</td> <td></td> </tr> <tr> <td></td> <td></td> <td>26 施工</td> <td>監督員の指示がある場合を除き、工事の施工は、図示によるほか標準仕様書等、標準図による。</td> <td></td> </tr> <tr> <td></td> <td></td> <td>27 耐震施工</td> <td> <p>(1) 耐震施工は下記による。ただし、設計用標準震度が図示された場合は指定された設計用標準震度を用いて耐震施工を行う。</p> <p>・「建築設備耐震設計・施工指針 2014年版」</p> <p>・</p> <p>(2) 建築物導入配管で不等沈下のおそれがある場合及び建物のエキスパンションジョイント部の配管は、図示によるほか標準図による措置を施す。</p> </td> <td></td> </tr> <tr> <td></td> <td></td> <td>28 磁気探査</td> <td>本工事は磁気探査業務を含む。実施は「磁気探査実施要領（案）平成25年4月」（沖縄県土木建築部）によるものとし、位置は図示による。</td> <td></td> </tr> <tr> <td></td> <td></td> <td>29 その他</td> <td> <p>(1) 受注者が代行で行う諸官公署手続き費用等は、受注者の負担とする。</p> <p>(2) 以下の負担金は受注者の負担とする。</p> <p>・電力引込に係る負担金（ 円）</p> <p>※</p> <p>(3) 図示されたものを除き、以下による。</p> <p>○位置ボックスは（・金属製 ○合成樹脂製 ・ ）とする。</p> <p>○フラッシュプレートは（・樹脂製 ・ステンレス製 ○新金属製 ・黄銅WB製 ）とする。</p> <p>○長さ1m以上の入線しない電線管には、直径1.2mm以上の被覆鉄線を挿入する。</p> <p>○一般照明の照度測定を行う。照度測定を行う場所は、監督職員の指示による。</p> <p>※</p> </td> <td></td> </tr> <tr> <td></td> <td></td> <td></td> <td></td> <td> <table border="1"> <thead> <tr> <th>工事名称</th> <td>久高島電動カート車庫設置工事</td> <th>工事年度</th> <td colspan="2">令和3年度</td> </tr> <tr> <th>工事場所</th> <td>南城市知念字久高231-19、236-5</td> <th>図面名称</th> <td colspan="2">特記仕様書-3（電気）</td> </tr> <tr> <th>発注機関</th> <td>南城市役所</td> <th>縮尺</th> <td colspan="2">-</td> </tr> <tr> <th rowspan="2">摘要</th> <td colspan="2">図面番号</td> <td colspan="2">E-03</td> </tr> <tr> <td>管理建築士</td> <td>設計</td> <td>製図</td> <td></td> </tr> <tr> <th rowspan="3">検印</th> <td colspan="2">設計者</td> <td colspan="2">株式会社 神里設計 一級建築士事務所登録第13Y-2823号</td> </tr> <tr> <td colspan="2">資格者氏名</td> <td colspan="2">管理建築士 神里光好</td> </tr> <tr> <td colspan="2">登録番号</td> <td colspan="2">一級建築士第177440号</td> </tr> <tr> <th colspan="2">所在地</th> <td colspan="3">那覇市宇識名1247-7</td> </tr> </thead> </table> </td> </tr> </tbody> </table>	工事内容		本工事	別途工事				電気	機械	建築	機器の基礎	屋内設置（架台、アンカーボルトを除く）	-		※	屋上設置（架台、アンカーボルトを除く）	-		※	屋外設置（架台、アンカーボルトを除く） 架台、アンカーボルト	※		-	貫通スリーブ（はり、床、壁）	スリーブ	※		-	補強鉄筋	-		※	スリーブの穴埋め	※		-	箱入れ（はり、床、壁）	箱入れ	※		-	補強鉄筋	-		※	型枠の穴埋め	※		-	天井、壁の切り込み	下地組み、ボード類切り込み （埋込照明器具、スピーカー等）	-		※	開口部補強	-		※	インサート	インサート	※		-	換気扇の取付枠	換気扇の取付枠	-	※		電気配管配線	機器付属の制御盤及び操作盤以降の配管、配線	-	※		機器付属の制御盤及び操作盤への電源供給配管、配線	※		-	天井吊り機器（空調機、空調換気扇）の本体と操作スイッチ間の配管	※		-	上記の配線	-		※	パッケージ型空調機などで屋内機と屋外機との間の配管	※		-	上記の配線	-		※	電極棒及びフロートスイッチの本体	-		※	上記の配管、配線	※		-	自動制御	電気配管	-		-	電気配線	-		-	電源供給	※		-	浄化槽	操作盤までの1次側電気工事	※		-	操作盤以降の2次側電気工事	-		※	建具類駆動装置	建具類電動駆動装置の2次配線及び操作スイッチ	-		※	上記の配管	※		-	自動閉鎖装置	自動閉鎖装置取り付け箇所（切り込み及び補強）	-		※	上記の配管、配線	※		-					※配線は接続を含むものとする。	18 化学物質の濃度測定(1.5.7)	<p>(1) 化学物質の濃度測定の基準、測定方法、測定対象室及び測定箇所数は以下により実施する。</p> <p>・「官庁営繕部におけるホルムアルデヒド等の室内空気中の化学物質の抑制に関する措置について」（国営第4号平成24年4月5日）</p> <p>・「学校における室内空気汚染対策について」（15学健第11号平成15年7月4日）</p> <table border="1"> <thead> <tr> <th>測定対象室</th> <th>測定箇所数</th> <th>備考</th> </tr> </thead> <tbody> <tr> <td></td> <td></td> <td></td> </tr> <tr> <td></td> <td></td> <td></td> </tr> </tbody> </table> <p>(2) 測定対象化学物質が濃度指針値を超えた濃度で検出された場合は、引渡は受けない。</p>	測定対象室	測定箇所数	備考							23 土工事(2.2.1)	残土処分は（※構外適切処分・構内敷ならし）とする。		19 技術検査(1.6.2)	中間技術検査を行う。実施回数及び実施する段階は以下による。 ()	24 塗装工事(2.7.1)	金属管（金属製位置ボックス等を含む。）の塗装は図示によるほか、（・屋内露出・屋外露出）箇所にて塗装を施す。		20 完成時の提出図書(1.7.1)	<p>(1) 本工事は電子納品対象工事とする。</p> <p>電子納品とは、調査、設計、工事などの各段階の最終成果を電子データで納品することをいう。ここでいう電子データとは、各種電子納品要領・基準等（以下、「要領」）に示されたファイルフォーマットに基づいて作成されたものを指す。</p> <p>なお、書面における署名又は押印の取り扱いについては、別途監督職員と協議するものとする。</p> <p>(2) 工事完成図書は、「要領」に基づいた電子データとなっているか（一財）沖縄県建設技術センターにて確認を受け、「確認登録証」の発行を受けること。</p> <p>工事完成図書は、電子媒体で（正）1部提出する。</p> <p>「要領」で特に記載が無い項目については、監督職員と協議の上、電子化のファイルフォーマットを決定する。なお、「紙」による提出物は、監督職員と協議の上、決定すること。</p> <p>(3) 受注者は完成通知書の添付書類として、以下の書類及び電子データを監督員に提出しなければならない。</p> <p>ア ゆいぐる材利用状況報告書</p> <p>イ ゆいぐる材出荷量証明書</p> <p>(4) 受注者は、監督員より「長期保全計画書」の作成の指示があった場合、これを作成し監督員に提出しなければならない。なお、この計画書の内容等は監督員との協議により決定する。</p>	25 機材	監督員の指示がある場合を除き、工事に使用する機材の規格、性能等は図示（機器仕様書等）によるほか標準仕様書等、標準図による。				26 施工	監督員の指示がある場合を除き、工事の施工は、図示によるほか標準仕様書等、標準図による。				27 耐震施工	<p>(1) 耐震施工は下記による。ただし、設計用標準震度が図示された場合は指定された設計用標準震度を用いて耐震施工を行う。</p> <p>・「建築設備耐震設計・施工指針 2014年版」</p> <p>・</p> <p>(2) 建築物導入配管で不等沈下のおそれがある場合及び建物のエキスパンションジョイント部の配管は、図示によるほか標準図による措置を施す。</p>				28 磁気探査	本工事は磁気探査業務を含む。実施は「磁気探査実施要領（案）平成25年4月」（沖縄県土木建築部）によるものとし、位置は図示による。				29 その他	<p>(1) 受注者が代行で行う諸官公署手続き費用等は、受注者の負担とする。</p> <p>(2) 以下の負担金は受注者の負担とする。</p> <p>・電力引込に係る負担金（ 円）</p> <p>※</p> <p>(3) 図示されたものを除き、以下による。</p> <p>○位置ボックスは（・金属製 ○合成樹脂製 ・ ）とする。</p> <p>○フラッシュプレートは（・樹脂製 ・ステンレス製 ○新金属製 ・黄銅WB製 ）とする。</p> <p>○長さ1m以上の入線しない電線管には、直径1.2mm以上の被覆鉄線を挿入する。</p> <p>○一般照明の照度測定を行う。照度測定を行う場所は、監督職員の指示による。</p> <p>※</p>						<table border="1"> <thead> <tr> <th>工事名称</th> <td>久高島電動カート車庫設置工事</td> <th>工事年度</th> <td colspan="2">令和3年度</td> </tr> <tr> <th>工事場所</th> <td>南城市知念字久高231-19、236-5</td> <th>図面名称</th> <td colspan="2">特記仕様書-3（電気）</td> </tr> <tr> <th>発注機関</th> <td>南城市役所</td> <th>縮尺</th> <td colspan="2">-</td> </tr> <tr> <th rowspan="2">摘要</th> <td colspan="2">図面番号</td> <td colspan="2">E-03</td> </tr> <tr> <td>管理建築士</td> <td>設計</td> <td>製図</td> <td></td> </tr> <tr> <th rowspan="3">検印</th> <td colspan="2">設計者</td> <td colspan="2">株式会社 神里設計 一級建築士事務所登録第13Y-2823号</td> </tr> <tr> <td colspan="2">資格者氏名</td> <td colspan="2">管理建築士 神里光好</td> </tr> <tr> <td colspan="2">登録番号</td> <td colspan="2">一級建築士第177440号</td> </tr> <tr> <th colspan="2">所在地</th> <td colspan="3">那覇市宇識名1247-7</td> </tr> </thead> </table>	工事名称	久高島電動カート車庫設置工事	工事年度	令和3年度		工事場所	南城市知念字久高231-19、236-5	図面名称	特記仕様書-3（電気）		発注機関	南城市役所	縮尺	-		摘要	図面番号		E-03		管理建築士	設計	製図		検印	設計者		株式会社 神里設計 一級建築士事務所登録第13Y-2823号		資格者氏名		管理建築士 神里光好		登録番号		一級建築士第177440号		所在地		那覇市宇識名1247-7		
設置する備品等の種類	数量	設置する備品等の種類	数量																																																																																																																																																																																																																																																										
工事内容		本工事	別途工事																																																																																																																																																																																																																																																										
		電気	機械	建築																																																																																																																																																																																																																																																									
機器の基礎	屋内設置（架台、アンカーボルトを除く）	-		※																																																																																																																																																																																																																																																									
	屋上設置（架台、アンカーボルトを除く）	-		※																																																																																																																																																																																																																																																									
	屋外設置（架台、アンカーボルトを除く） 架台、アンカーボルト	※		-																																																																																																																																																																																																																																																									
貫通スリーブ（はり、床、壁）	スリーブ	※		-																																																																																																																																																																																																																																																									
	補強鉄筋	-		※																																																																																																																																																																																																																																																									
	スリーブの穴埋め	※		-																																																																																																																																																																																																																																																									
箱入れ（はり、床、壁）	箱入れ	※		-																																																																																																																																																																																																																																																									
	補強鉄筋	-		※																																																																																																																																																																																																																																																									
	型枠の穴埋め	※		-																																																																																																																																																																																																																																																									
天井、壁の切り込み	下地組み、ボード類切り込み （埋込照明器具、スピーカー等）	-		※																																																																																																																																																																																																																																																									
	開口部補強	-		※																																																																																																																																																																																																																																																									
インサート	インサート	※		-																																																																																																																																																																																																																																																									
換気扇の取付枠	換気扇の取付枠	-	※																																																																																																																																																																																																																																																										
電気配管配線	機器付属の制御盤及び操作盤以降の配管、配線	-	※																																																																																																																																																																																																																																																										
	機器付属の制御盤及び操作盤への電源供給配管、配線	※		-																																																																																																																																																																																																																																																									
	天井吊り機器（空調機、空調換気扇）の本体と操作スイッチ間の配管	※		-																																																																																																																																																																																																																																																									
	上記の配線	-		※																																																																																																																																																																																																																																																									
	パッケージ型空調機などで屋内機と屋外機との間の配管	※		-																																																																																																																																																																																																																																																									
	上記の配線	-		※																																																																																																																																																																																																																																																									
	電極棒及びフロートスイッチの本体	-		※																																																																																																																																																																																																																																																									
上記の配管、配線	※		-																																																																																																																																																																																																																																																										
自動制御	電気配管	-		-																																																																																																																																																																																																																																																									
	電気配線	-		-																																																																																																																																																																																																																																																									
	電源供給	※		-																																																																																																																																																																																																																																																									
浄化槽	操作盤までの1次側電気工事	※		-																																																																																																																																																																																																																																																									
	操作盤以降の2次側電気工事	-		※																																																																																																																																																																																																																																																									
建具類駆動装置	建具類電動駆動装置の2次配線及び操作スイッチ	-		※																																																																																																																																																																																																																																																									
	上記の配管	※		-																																																																																																																																																																																																																																																									
自動閉鎖装置	自動閉鎖装置取り付け箇所（切り込み及び補強）	-		※																																																																																																																																																																																																																																																									
	上記の配管、配線	※		-																																																																																																																																																																																																																																																									
				※配線は接続を含むものとする。																																																																																																																																																																																																																																																									
18 化学物質の濃度測定(1.5.7)	<p>(1) 化学物質の濃度測定の基準、測定方法、測定対象室及び測定箇所数は以下により実施する。</p> <p>・「官庁営繕部におけるホルムアルデヒド等の室内空気中の化学物質の抑制に関する措置について」（国営第4号平成24年4月5日）</p> <p>・「学校における室内空気汚染対策について」（15学健第11号平成15年7月4日）</p> <table border="1"> <thead> <tr> <th>測定対象室</th> <th>測定箇所数</th> <th>備考</th> </tr> </thead> <tbody> <tr> <td></td> <td></td> <td></td> </tr> <tr> <td></td> <td></td> <td></td> </tr> </tbody> </table> <p>(2) 測定対象化学物質が濃度指針値を超えた濃度で検出された場合は、引渡は受けない。</p>	測定対象室	測定箇所数	備考							23 土工事(2.2.1)	残土処分は（※構外適切処分・構内敷ならし）とする。																																																																																																																																																																																																																																																	
測定対象室	測定箇所数	備考																																																																																																																																																																																																																																																											
19 技術検査(1.6.2)	中間技術検査を行う。実施回数及び実施する段階は以下による。 ()	24 塗装工事(2.7.1)	金属管（金属製位置ボックス等を含む。）の塗装は図示によるほか、（・屋内露出・屋外露出）箇所にて塗装を施す。																																																																																																																																																																																																																																																										
20 完成時の提出図書(1.7.1)	<p>(1) 本工事は電子納品対象工事とする。</p> <p>電子納品とは、調査、設計、工事などの各段階の最終成果を電子データで納品することをいう。ここでいう電子データとは、各種電子納品要領・基準等（以下、「要領」）に示されたファイルフォーマットに基づいて作成されたものを指す。</p> <p>なお、書面における署名又は押印の取り扱いについては、別途監督職員と協議するものとする。</p> <p>(2) 工事完成図書は、「要領」に基づいた電子データとなっているか（一財）沖縄県建設技術センターにて確認を受け、「確認登録証」の発行を受けること。</p> <p>工事完成図書は、電子媒体で（正）1部提出する。</p> <p>「要領」で特に記載が無い項目については、監督職員と協議の上、電子化のファイルフォーマットを決定する。なお、「紙」による提出物は、監督職員と協議の上、決定すること。</p> <p>(3) 受注者は完成通知書の添付書類として、以下の書類及び電子データを監督員に提出しなければならない。</p> <p>ア ゆいぐる材利用状況報告書</p> <p>イ ゆいぐる材出荷量証明書</p> <p>(4) 受注者は、監督員より「長期保全計画書」の作成の指示があった場合、これを作成し監督員に提出しなければならない。なお、この計画書の内容等は監督員との協議により決定する。</p>	25 機材	監督員の指示がある場合を除き、工事に使用する機材の規格、性能等は図示（機器仕様書等）によるほか標準仕様書等、標準図による。																																																																																																																																																																																																																																																										
		26 施工	監督員の指示がある場合を除き、工事の施工は、図示によるほか標準仕様書等、標準図による。																																																																																																																																																																																																																																																										
		27 耐震施工	<p>(1) 耐震施工は下記による。ただし、設計用標準震度が図示された場合は指定された設計用標準震度を用いて耐震施工を行う。</p> <p>・「建築設備耐震設計・施工指針 2014年版」</p> <p>・</p> <p>(2) 建築物導入配管で不等沈下のおそれがある場合及び建物のエキスパンションジョイント部の配管は、図示によるほか標準図による措置を施す。</p>																																																																																																																																																																																																																																																										
		28 磁気探査	本工事は磁気探査業務を含む。実施は「磁気探査実施要領（案）平成25年4月」（沖縄県土木建築部）によるものとし、位置は図示による。																																																																																																																																																																																																																																																										
		29 その他	<p>(1) 受注者が代行で行う諸官公署手続き費用等は、受注者の負担とする。</p> <p>(2) 以下の負担金は受注者の負担とする。</p> <p>・電力引込に係る負担金（ 円）</p> <p>※</p> <p>(3) 図示されたものを除き、以下による。</p> <p>○位置ボックスは（・金属製 ○合成樹脂製 ・ ）とする。</p> <p>○フラッシュプレートは（・樹脂製 ・ステンレス製 ○新金属製 ・黄銅WB製 ）とする。</p> <p>○長さ1m以上の入線しない電線管には、直径1.2mm以上の被覆鉄線を挿入する。</p> <p>○一般照明の照度測定を行う。照度測定を行う場所は、監督職員の指示による。</p> <p>※</p>																																																																																																																																																																																																																																																										
				<table border="1"> <thead> <tr> <th>工事名称</th> <td>久高島電動カート車庫設置工事</td> <th>工事年度</th> <td colspan="2">令和3年度</td> </tr> <tr> <th>工事場所</th> <td>南城市知念字久高231-19、236-5</td> <th>図面名称</th> <td colspan="2">特記仕様書-3（電気）</td> </tr> <tr> <th>発注機関</th> <td>南城市役所</td> <th>縮尺</th> <td colspan="2">-</td> </tr> <tr> <th rowspan="2">摘要</th> <td colspan="2">図面番号</td> <td colspan="2">E-03</td> </tr> <tr> <td>管理建築士</td> <td>設計</td> <td>製図</td> <td></td> </tr> <tr> <th rowspan="3">検印</th> <td colspan="2">設計者</td> <td colspan="2">株式会社 神里設計 一級建築士事務所登録第13Y-2823号</td> </tr> <tr> <td colspan="2">資格者氏名</td> <td colspan="2">管理建築士 神里光好</td> </tr> <tr> <td colspan="2">登録番号</td> <td colspan="2">一級建築士第177440号</td> </tr> <tr> <th colspan="2">所在地</th> <td colspan="3">那覇市宇識名1247-7</td> </tr> </thead> </table>	工事名称	久高島電動カート車庫設置工事	工事年度	令和3年度		工事場所	南城市知念字久高231-19、236-5	図面名称	特記仕様書-3（電気）		発注機関	南城市役所	縮尺	-		摘要	図面番号		E-03		管理建築士	設計	製図		検印	設計者		株式会社 神里設計 一級建築士事務所登録第13Y-2823号		資格者氏名		管理建築士 神里光好		登録番号		一級建築士第177440号		所在地		那覇市宇識名1247-7																																																																																																																																																																																																																	
工事名称	久高島電動カート車庫設置工事	工事年度	令和3年度																																																																																																																																																																																																																																																										
工事場所	南城市知念字久高231-19、236-5	図面名称	特記仕様書-3（電気）																																																																																																																																																																																																																																																										
発注機関	南城市役所	縮尺	-																																																																																																																																																																																																																																																										
摘要	図面番号		E-03																																																																																																																																																																																																																																																										
	管理建築士	設計	製図																																																																																																																																																																																																																																																										
検印	設計者		株式会社 神里設計 一級建築士事務所登録第13Y-2823号																																																																																																																																																																																																																																																										
	資格者氏名		管理建築士 神里光好																																																																																																																																																																																																																																																										
	登録番号		一級建築士第177440号																																																																																																																																																																																																																																																										
所在地		那覇市宇識名1247-7																																																																																																																																																																																																																																																											



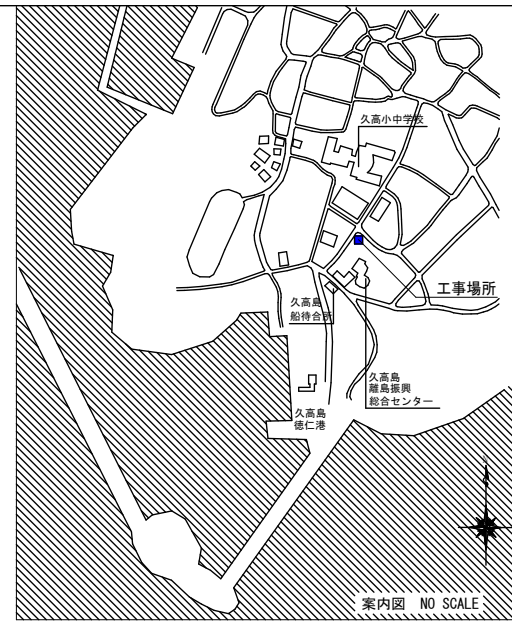
引込柱 建立要領図 (参考)



配管埋設詳細図 NO SCALE



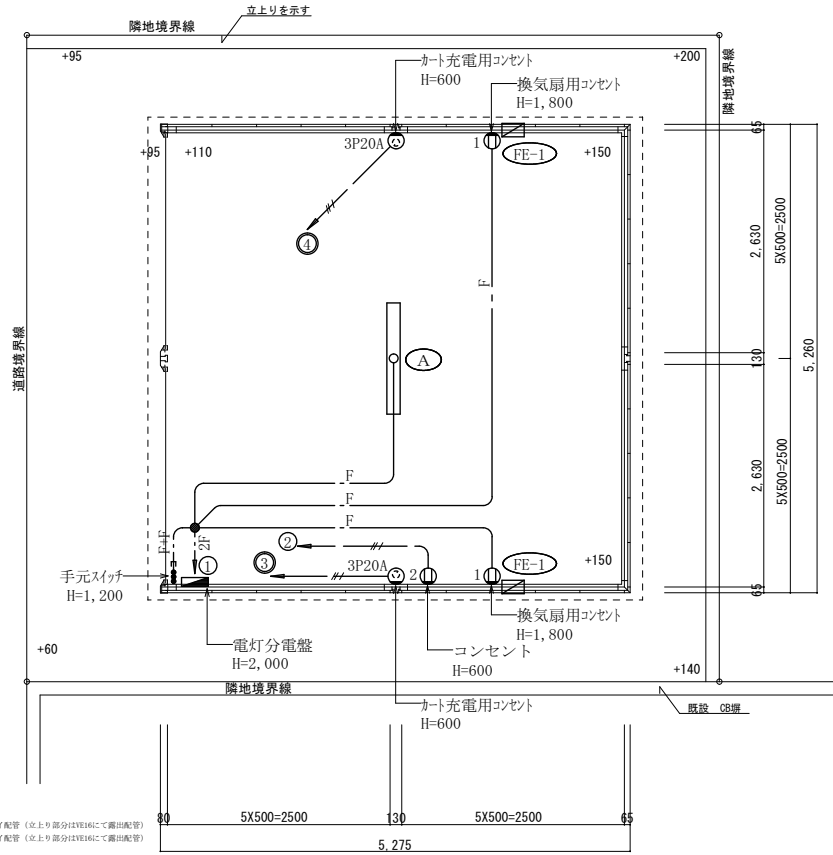
配置及び外部電気設備平面図 S=1/100



案内図 NO SCALE

設計概要表			
所在地	南城市知念字久高231-19, 236-5		
地域指定	都市計画区域外	建ぺい率 1%	容積率 1%
防火地域	指定無し		
敷地面積	56.58 m ²		
建築面積	27.75 m ²	建ぺい率	— %
延床面積	27.75 m ²	容積率	— %
床面積	1階 27.75 m ²		
備考	需観条件・・・該当なし 開発条件・・・該当なし		

工事名称	久高島電動カート車庫設置工事	工事年度	令和 3 年度
工事場所	南城市知念字久高231-19, 236-5	図面名称	配管及外部電気設備平面図・案内図・建立要領図
発注機関	南城市役所	図面尺	A1=1/100 【A3=1/200】
図面番号		図面番号	E-04
概要	管理建築士 設計 製図	名称	株式会社 神屋設計
検印		資格者氏名	一級建築士第177440号 神屋光好
		登録番号	一級建築士事務所登録第137-2823号
		所在地	南城市字地名1247-7



電気設備配線平面図 S=1/30

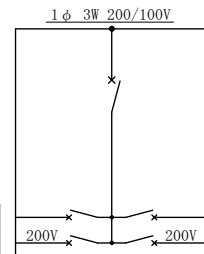
注1) 明記なき配線は下記による。(各階共通)
 コンセント回路 EM-IE 2.0x2.0(F16) インベイ配管(立上り部分はVE16にて露出配管)
 EM-IE 2.0x2.0(F16) インベイ配管(立上り部分はVE16にて露出配管)
 電灯回路 EM-EFP 2.0-2C コロガシ配管
 EM-EFP 1.6-2C コロガシ配管
 EM-EFP 1.6-2C コロガシ配管(立下り部分はVE22にて露出配管)

A iDシリーズ直付型40形 反射笠付型
 パナソニック 直付XLX460KENPLE9

一般タイプ、6900lmタイプ
 消費電力43.1W、定格出力型、電圧100~242V
 本体：鋼板(白色粉体塗装)
 ライトバー(カバー)：ポリカーボネート(乳白)
 光源寿命40000時間(光束維持率85%)
 昼白色(5000K)、Ra83
 電源装置はライトバー側に内蔵

器具表

電灯	78 VA	1
カート用コンセント	1,500 VA	3



主) ELCB 3P 50/30AT(OC付き)
 分) HB 2P 30/20ATx4

2	150 VA	コンセント
4	1,500 VA	カート用コンセント

合計負荷：3,228 VA

樹脂製、露出型
 参考品番：BQWB 8342 (パナソニック)

電灯分電盤結線図

機器表

記号	名称	仕様	数量	備考
FE-1	換気扇	型式：壁取付け型 電源：1φ 100V 羽根径：20cm 消費電力：17.0w 風量：588m ³ /h	2	屋外フードは建築

工事名称	久高島電動カート車庫設置工事	工事年度	令和 3 年度
工事場所	南城市知念字久高231-19, 236-5	図面名称	電気設備平面図・機器表・器具表・結線図
発注機関	南城市役所	図面番号	E-05
機 表	管理建築士 設 計 製 図	機 表	株式会社 神屋設計
機 印		機 表	資格者氏名 一級建築士第177440号 神屋光好
		機 表	登録番号 一級建築士事務所登録第13Y-2823号
		機 表	所在地 那覇市宇留名1247-7