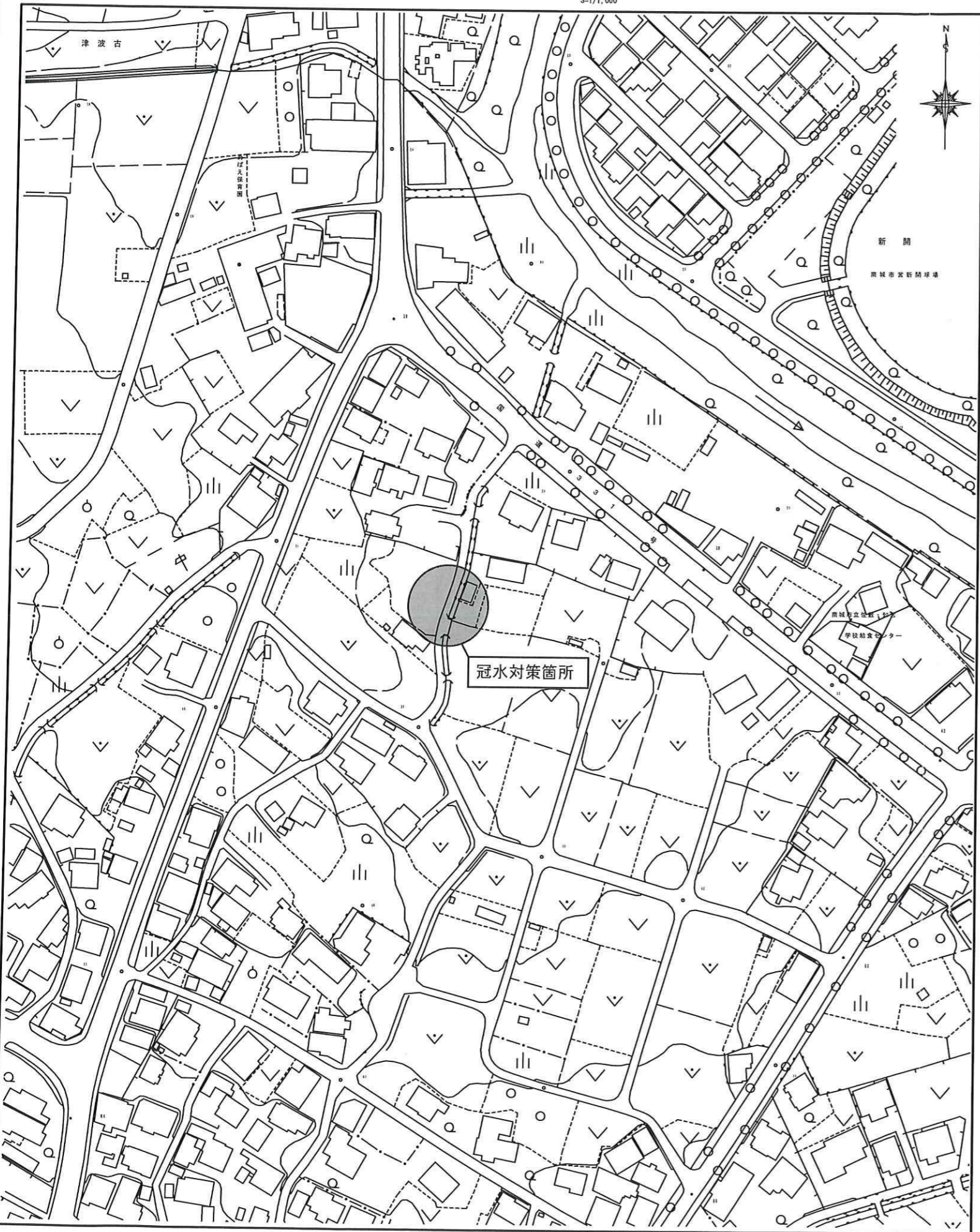


位置図

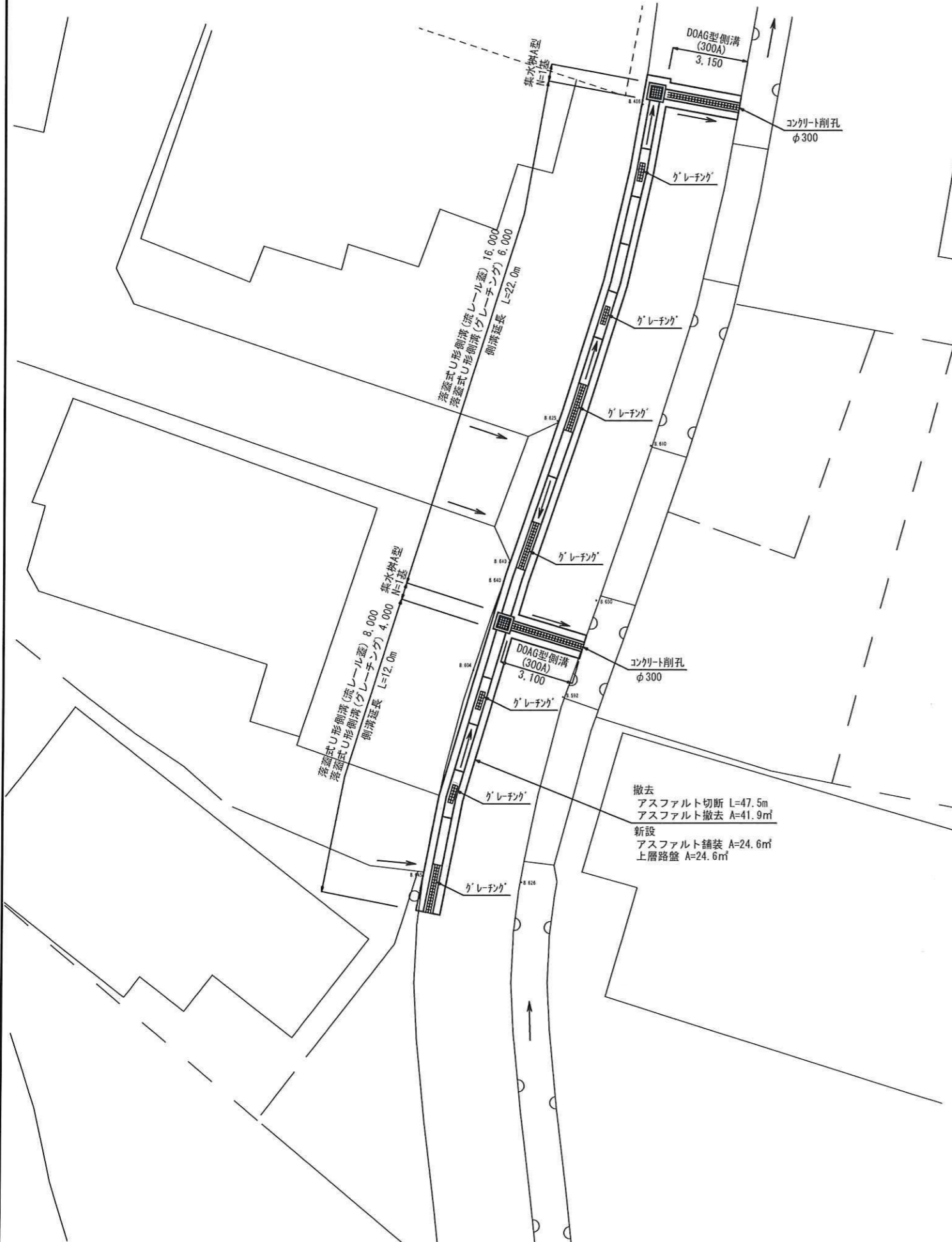
S=1/1,000



工事名	佐敷地区冠水対策工事 佐敷字新里地内		
図面名	位置図		
作成年月日	2021年 5月		
縮尺	S=1/1,000	図面番号	1 / 2
会社名			
事業者名	南城市役所 土木建築部 施設管理課		

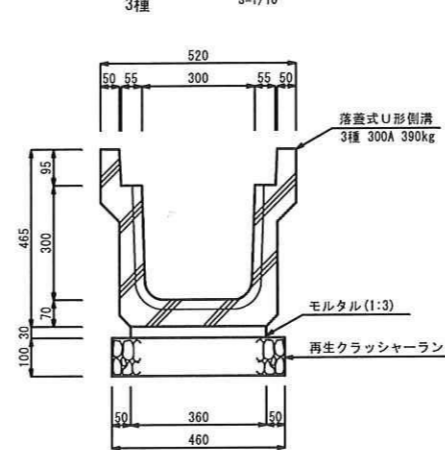
計画平面図

S=1/100

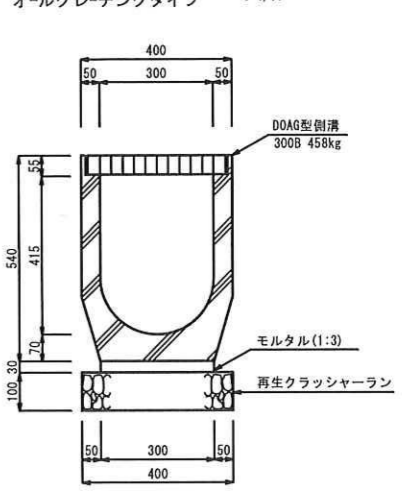


側溝詳細図(1)

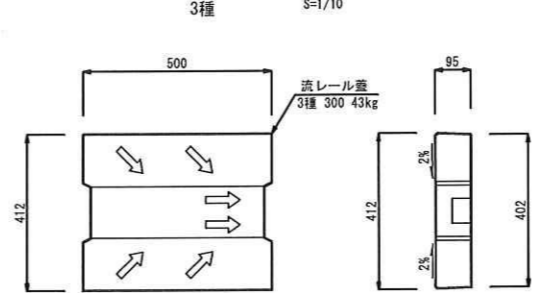
落蓋式U形側溝



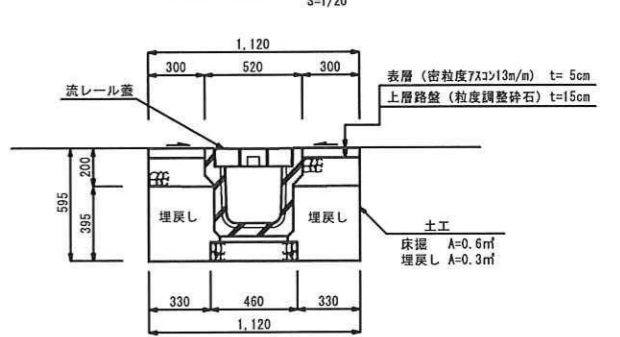
DOAG型側溝(300B)



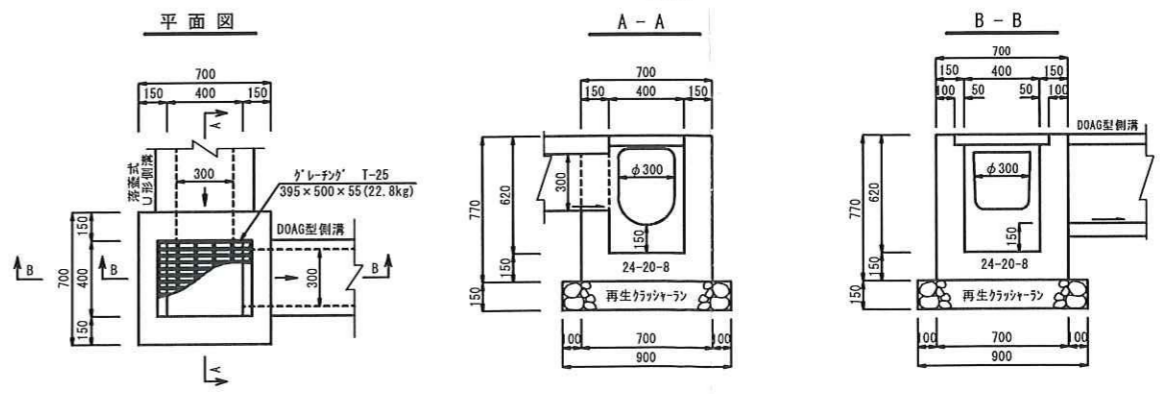
流レール蓋



土工図



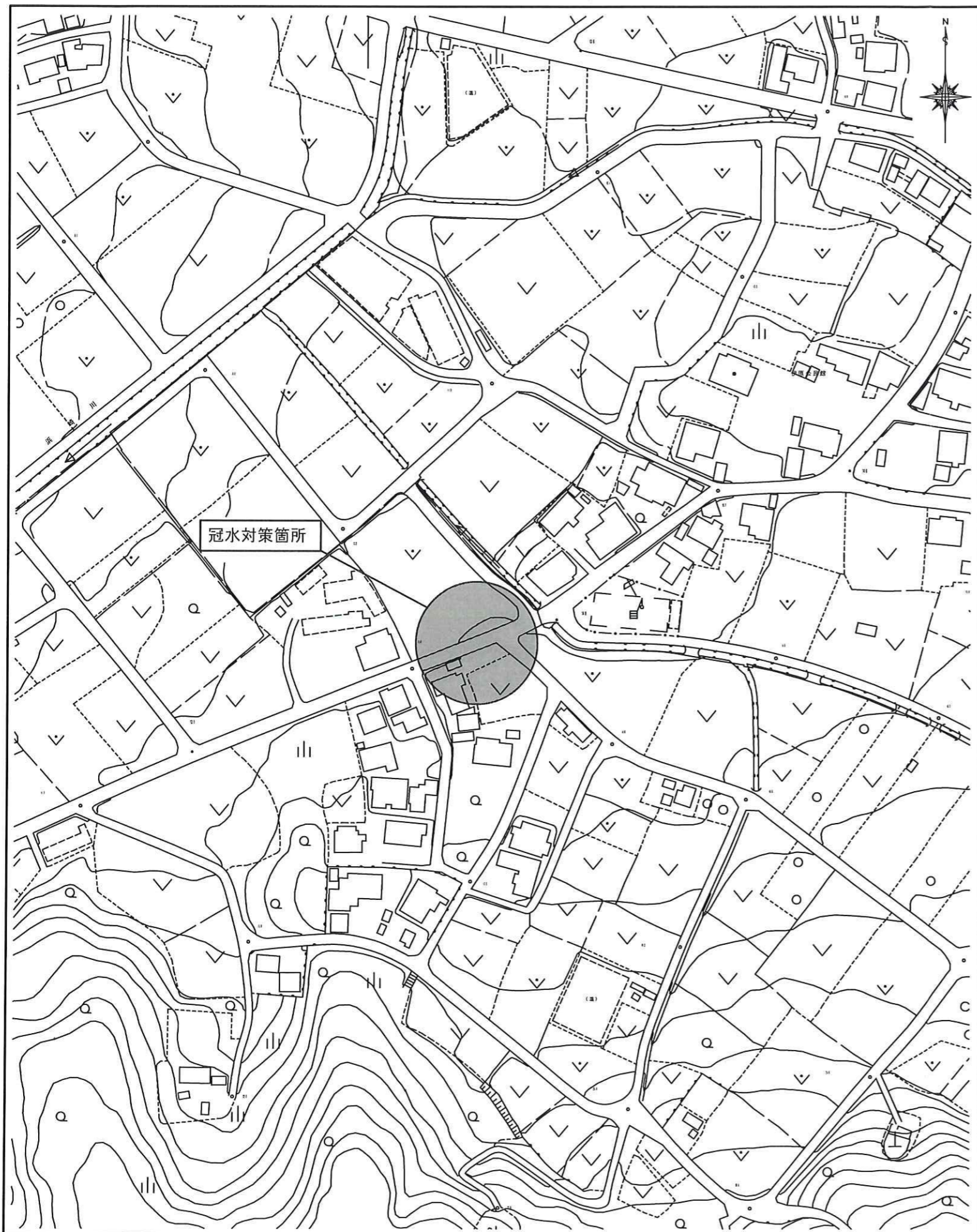
集水樹



工事名	佐敷地区冠水対策工事 佐敷字新里地内		
図面名	計画平面図・側溝詳細図(1)		
作成年月日	2021年 5月		
縮尺	図示	図面番号	2 / 2
会社名			
事業者名	南城市役所 土木建築部 施設管理課		

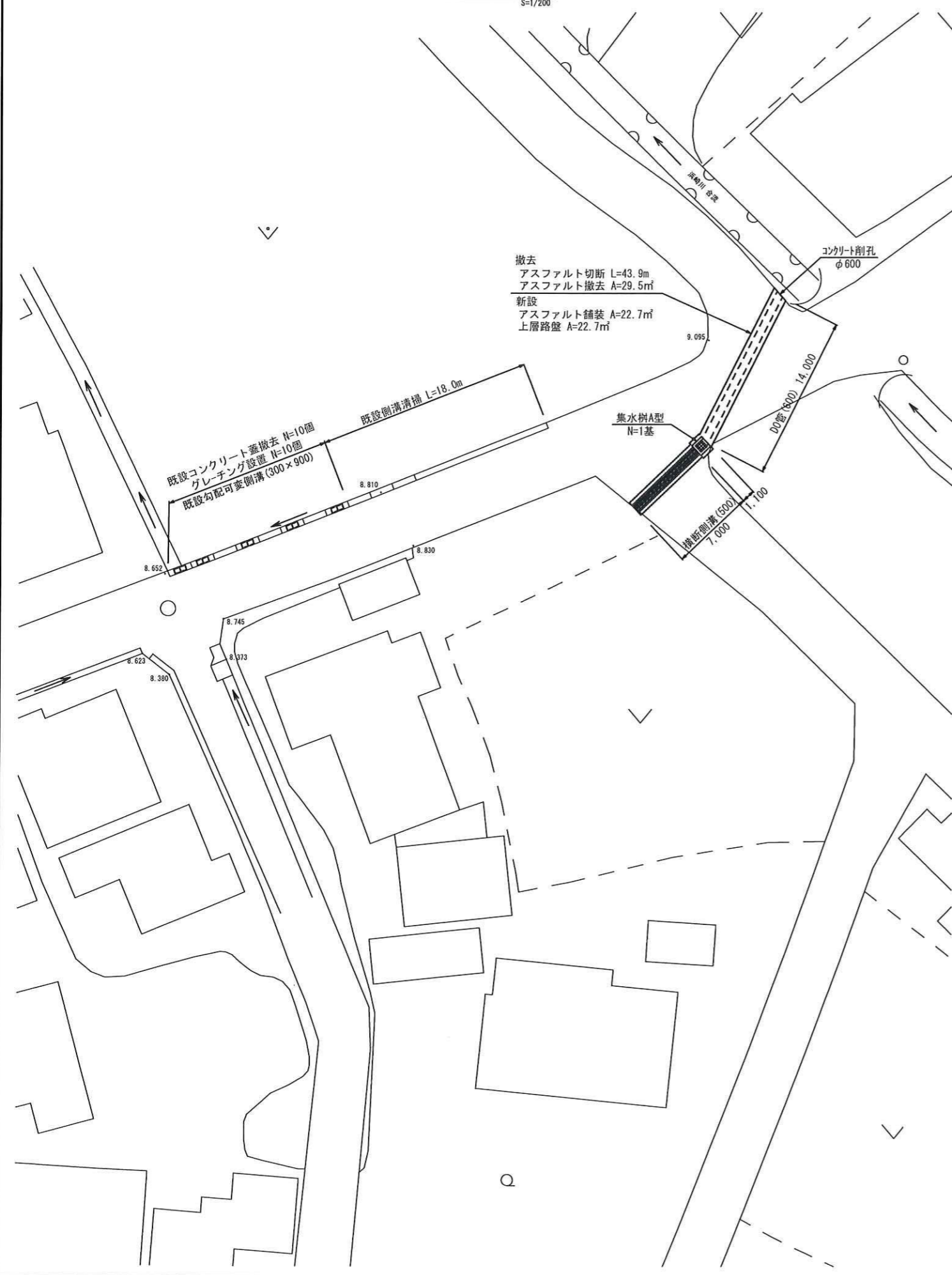
位置図

S=1/1,000

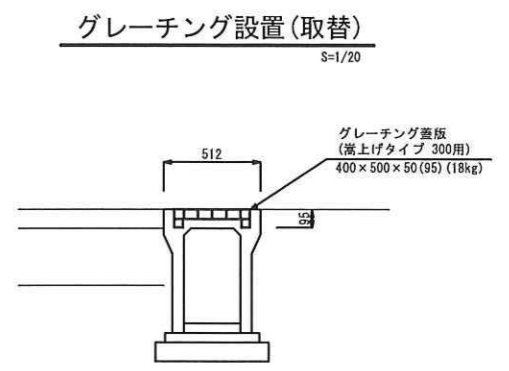
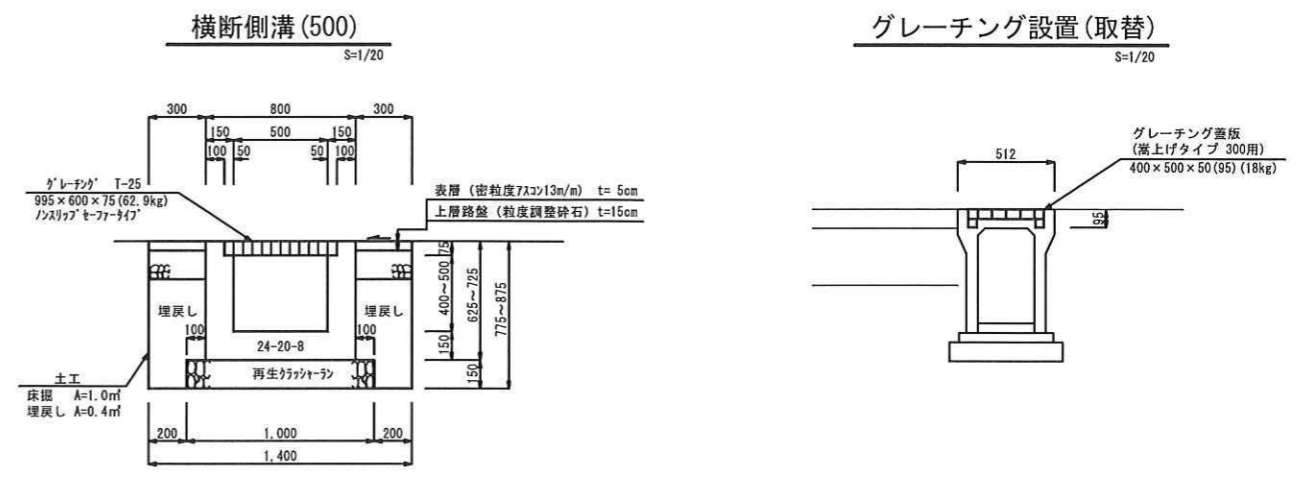


工事名	佐敷地区冠水対策工事 佐敷字手登根地内		
図面名	位置図		
作成年月日	2021年 5月		
縮尺	S=1/1,000	図面番号	1 / 2
会社名			
事業者名	南城市役所 土木建築部 施設管理課		

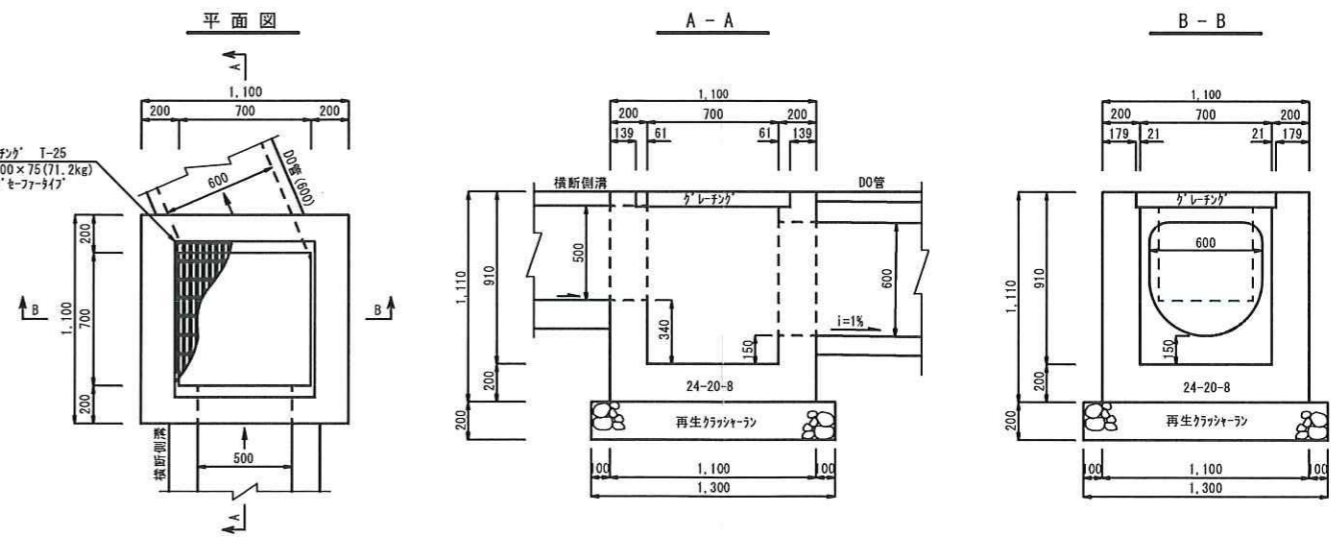
計画平面図
S=1/200



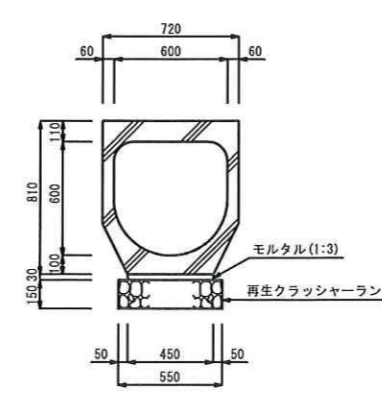
側溝詳細図(1)
S=1/20



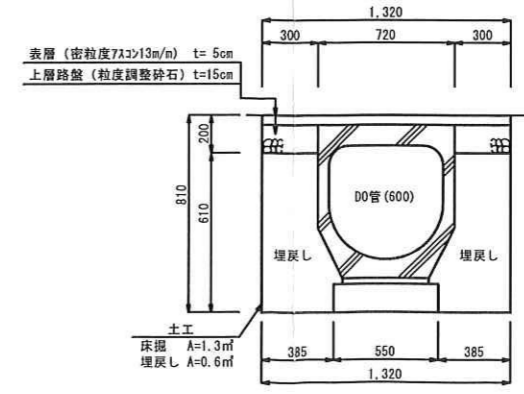
集水樹 A型
S=1/20



D0管(600)
(埋設用) S=1/20



土工図
S=1/20



注意) アスファルト舗装厚、路盤厚は
既設厚さを確認後、同厚で施工。

工事名	佐敷地区冠水対策工事 佐敷字手登根地内		
図面名	計画平面図・側溝詳細図(1)		
作成年月日	2021年 5月		
縮尺	図示	図面番号	2 / 2
会社名			
事業者名	南城市役所 土木建設部 施設管理課		