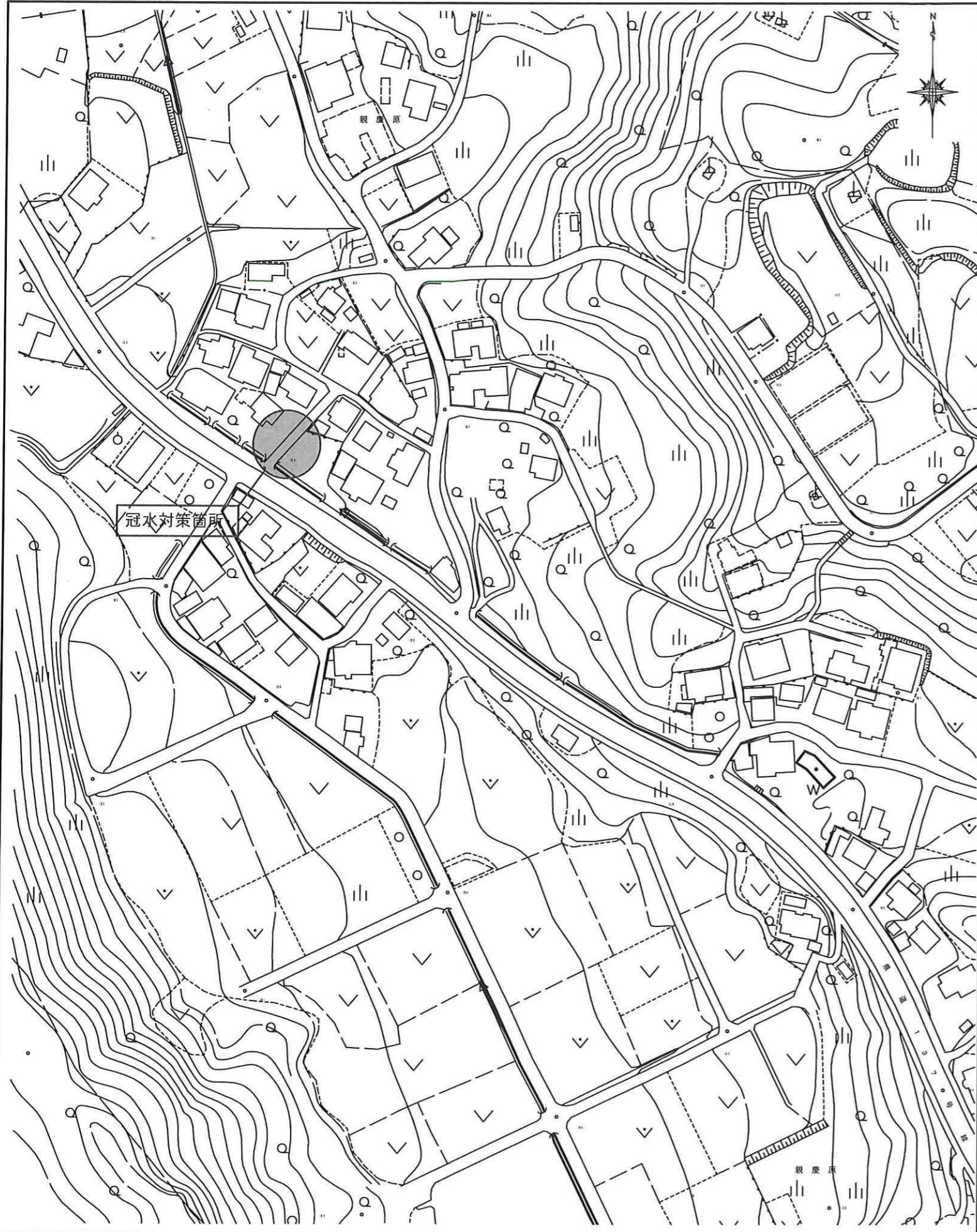


位置図

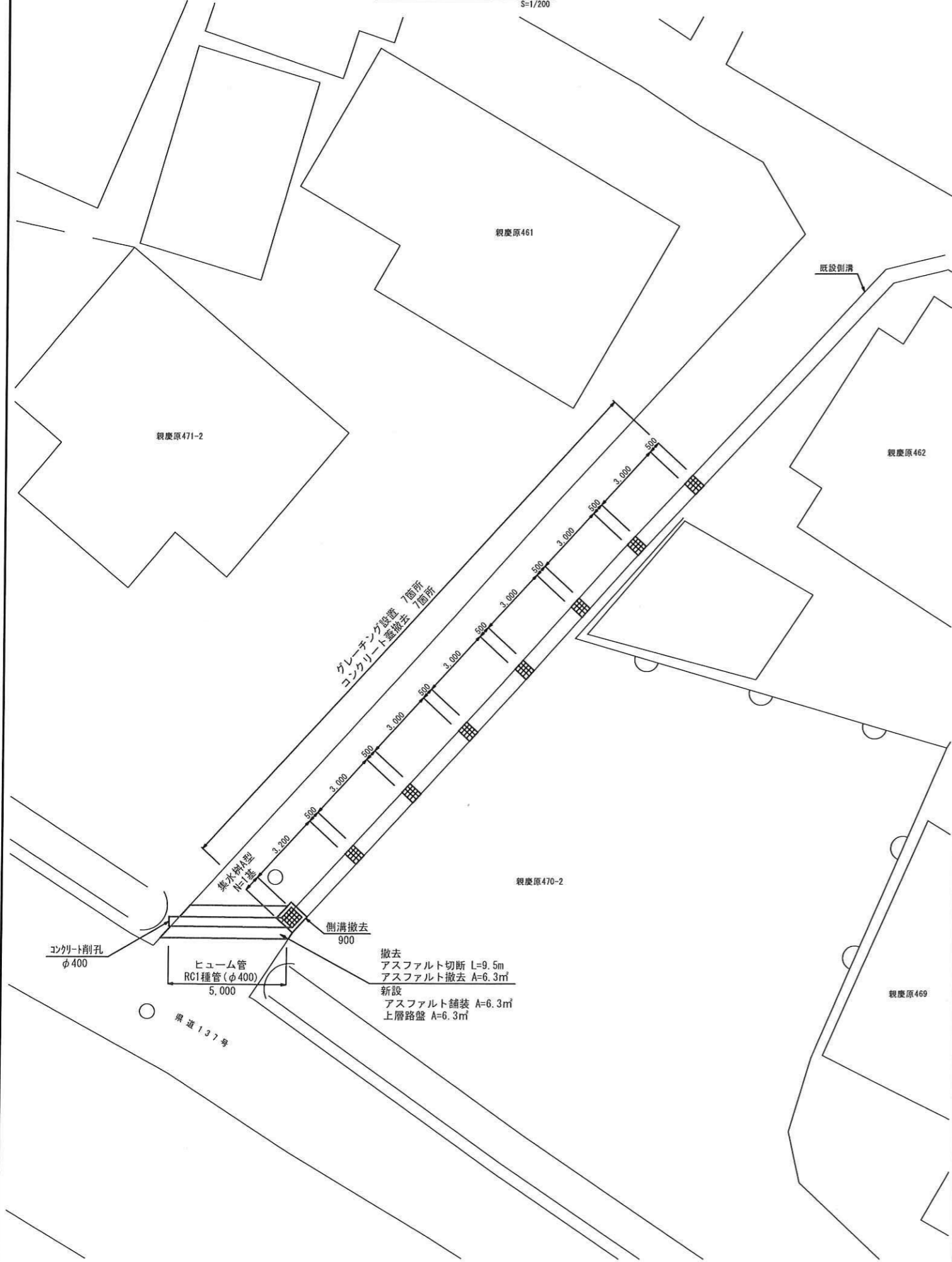
S=1/1,000



工事名	玉城地区冠水対策工事 玉城字親慶原(その1)地内		
図面名	位置図		
作成年月日	2021年 5月		
縮尺	S=1/1,000	図面番号	1 / 2
会社名			
事業者名	南城市役所 土木建築部 施設管理課		

計画平面図

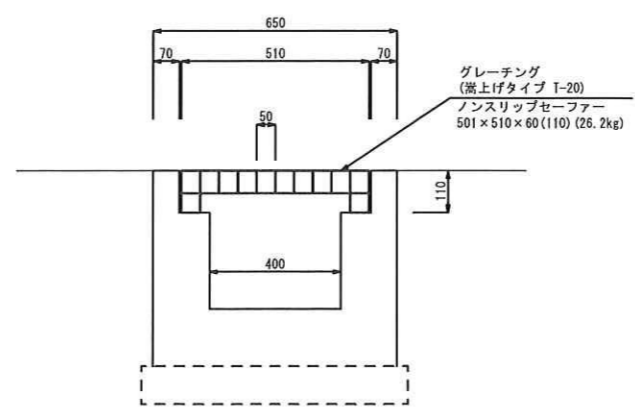
S=1/200



側溝詳細図

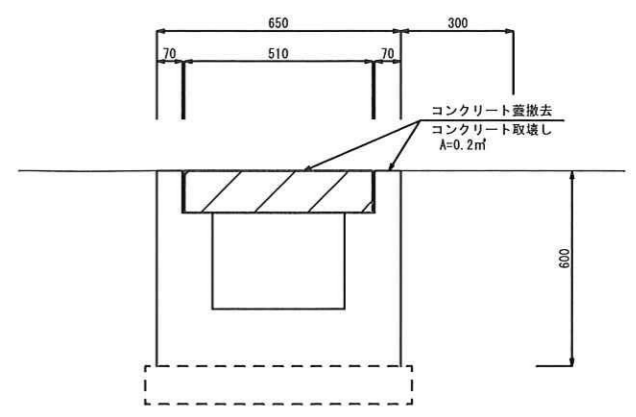
グレーチング設置(取替)

S=1/10



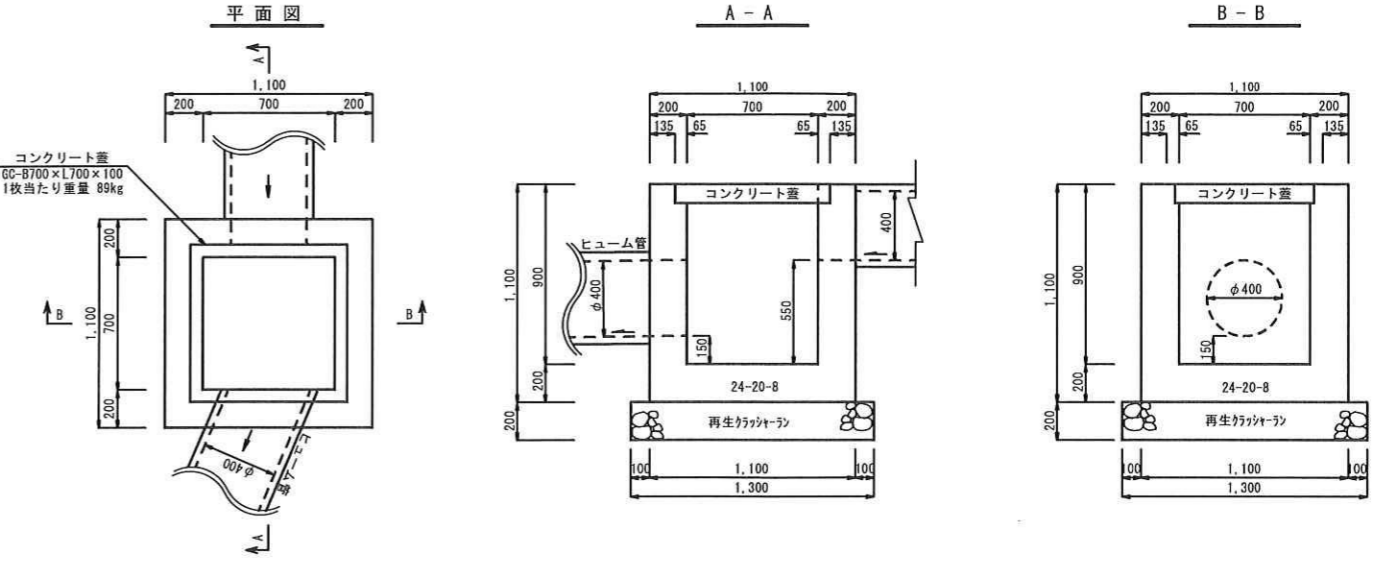
既設側溝取壊し

S=1/10



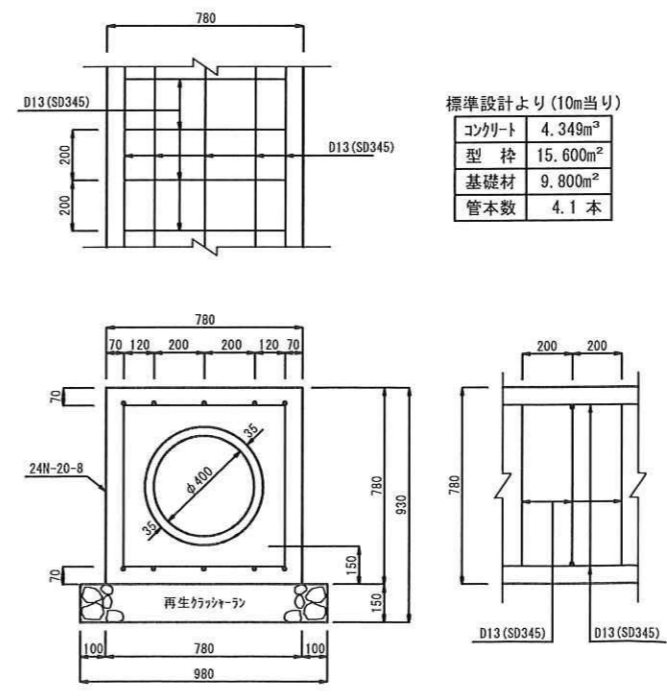
集水桝A型

S=1/20



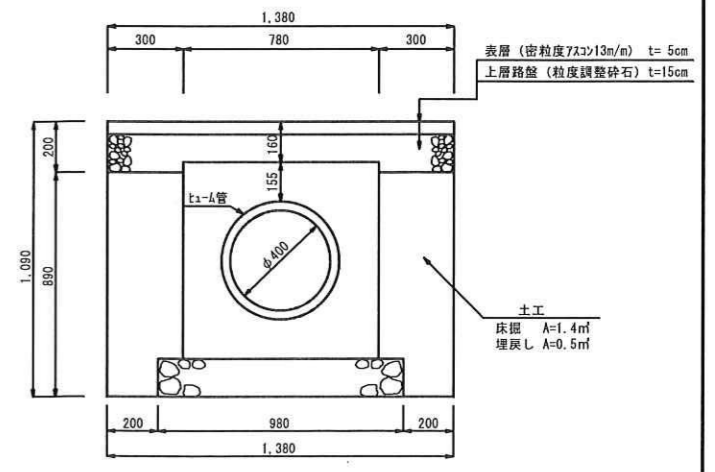
ヒューム管: RC1種管

360° コンクリート固定基礎 S=1/15



ヒューム管土工図

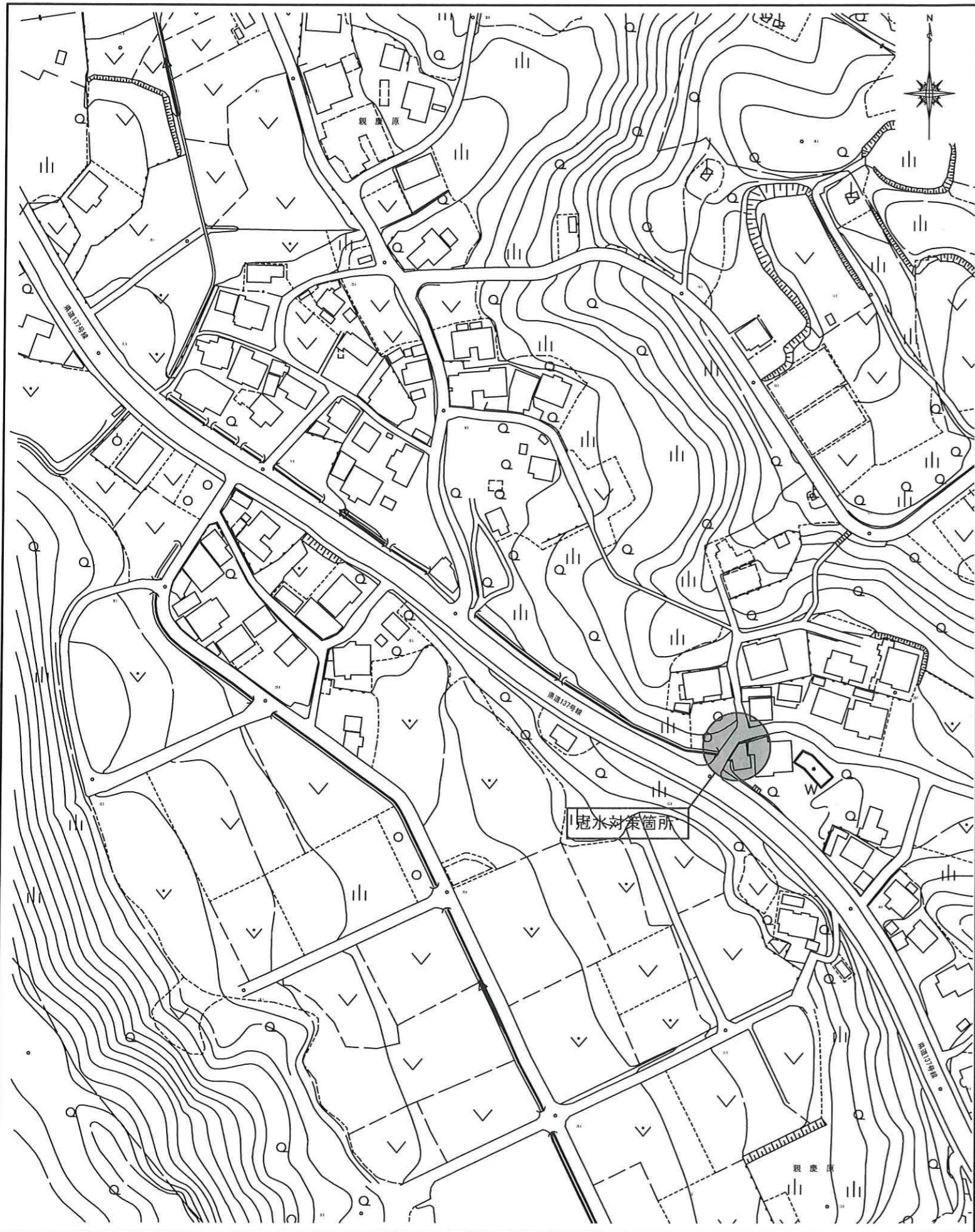
S=1/15



工事名	玉城地区冠水対策工事 玉城字親慶原(その1)地内		
図面名	計画平面図・側溝詳細図		
作成年月日	2021年 5月		
縮尺	図示	図面番号	2 / 2
会社名			
事業者名	南城市役所 土木建築部 施設管理課		

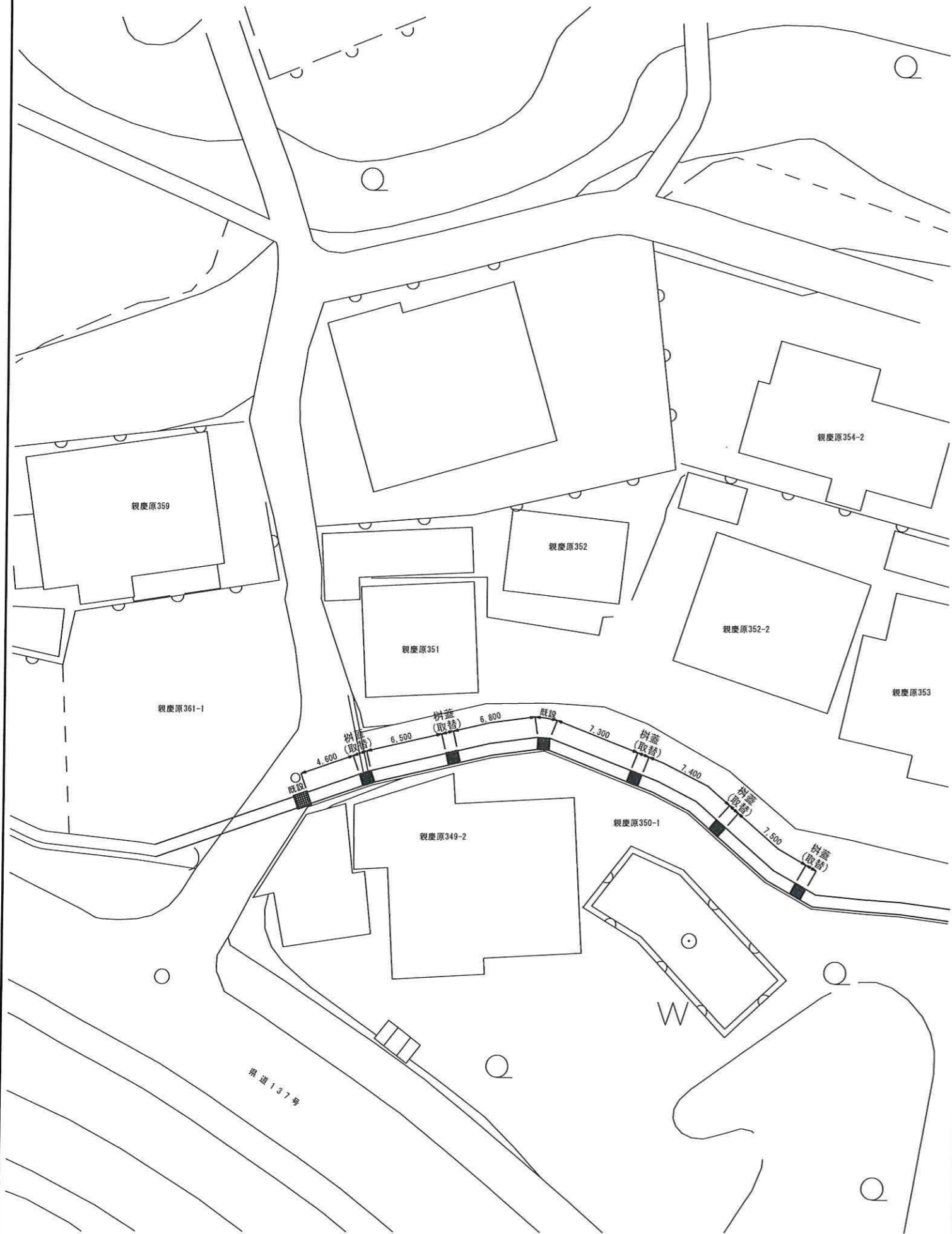
位置図

S=1/1,000



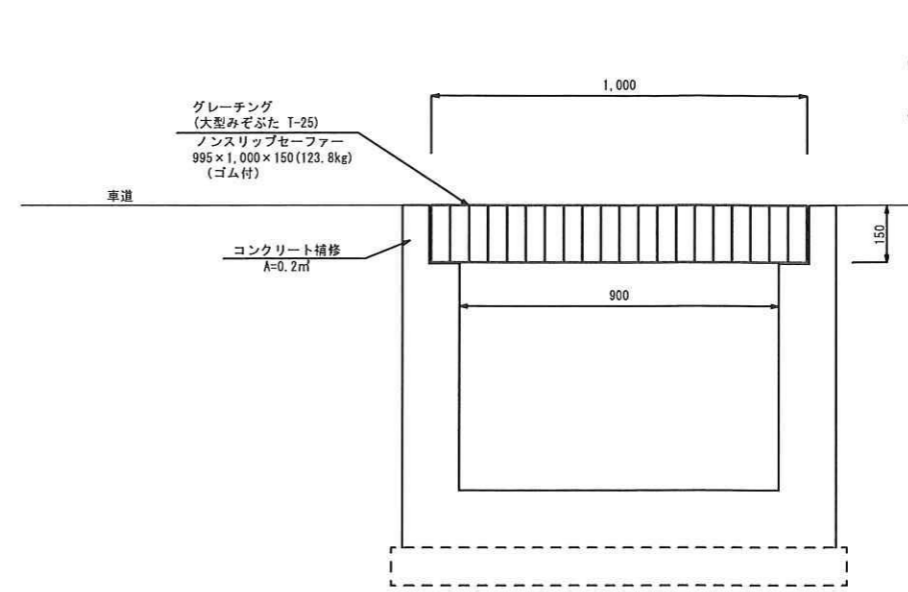
工事名	玉城地区冠水対策工事 玉城字親慶原(その2)地内		
図面名	位置図		
作成年月日	2021年 5月		
縮尺	S=1/1,000	図面番号	1 / 2
会社名			
事業者名	南城市役所 土木建築部 施設管理課		

計画平面図
S=1/200

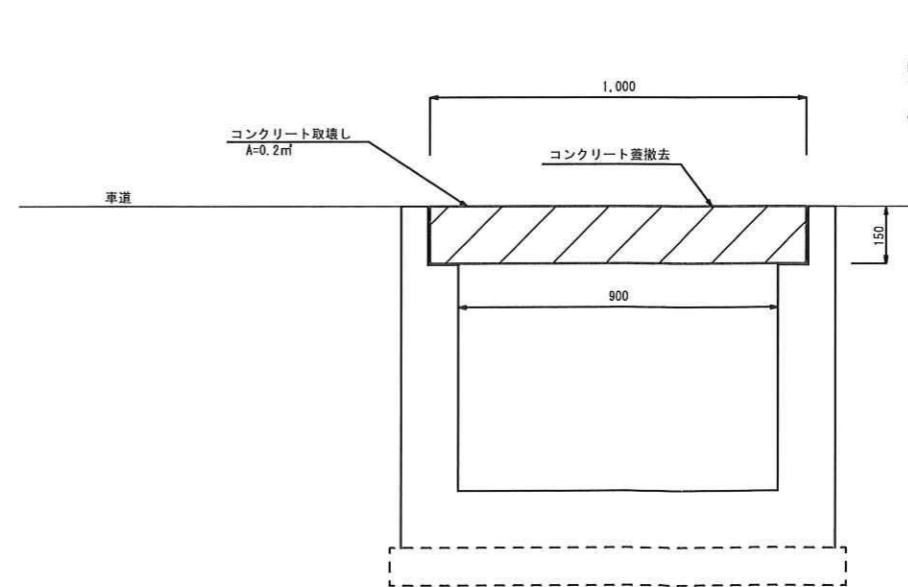


側溝詳細図

グレーチング設置(取替)
S=1/10



既設蓋撤去
S=1/10



工事名	玉城地区冠水対策工事 玉城字親慶原(その2)地内		
図面名	計画平面図・側溝詳細図		
作成年月日	2021年 5月		
縮尺	図示	図面番号	2 / 2
会社名			
事業者名	南城市役所 土木建築部 施設管理課		

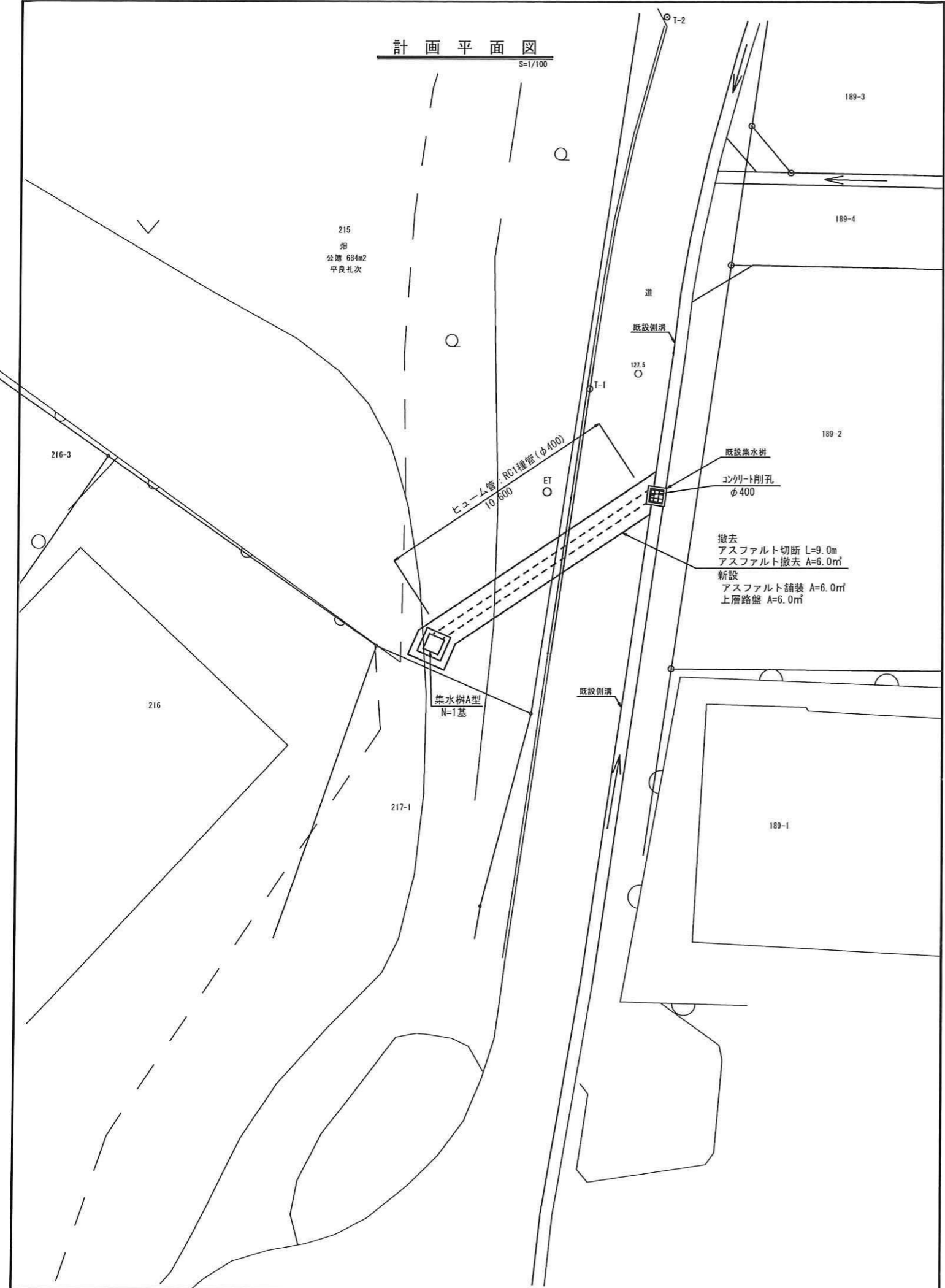
位置図

S=1/1,000

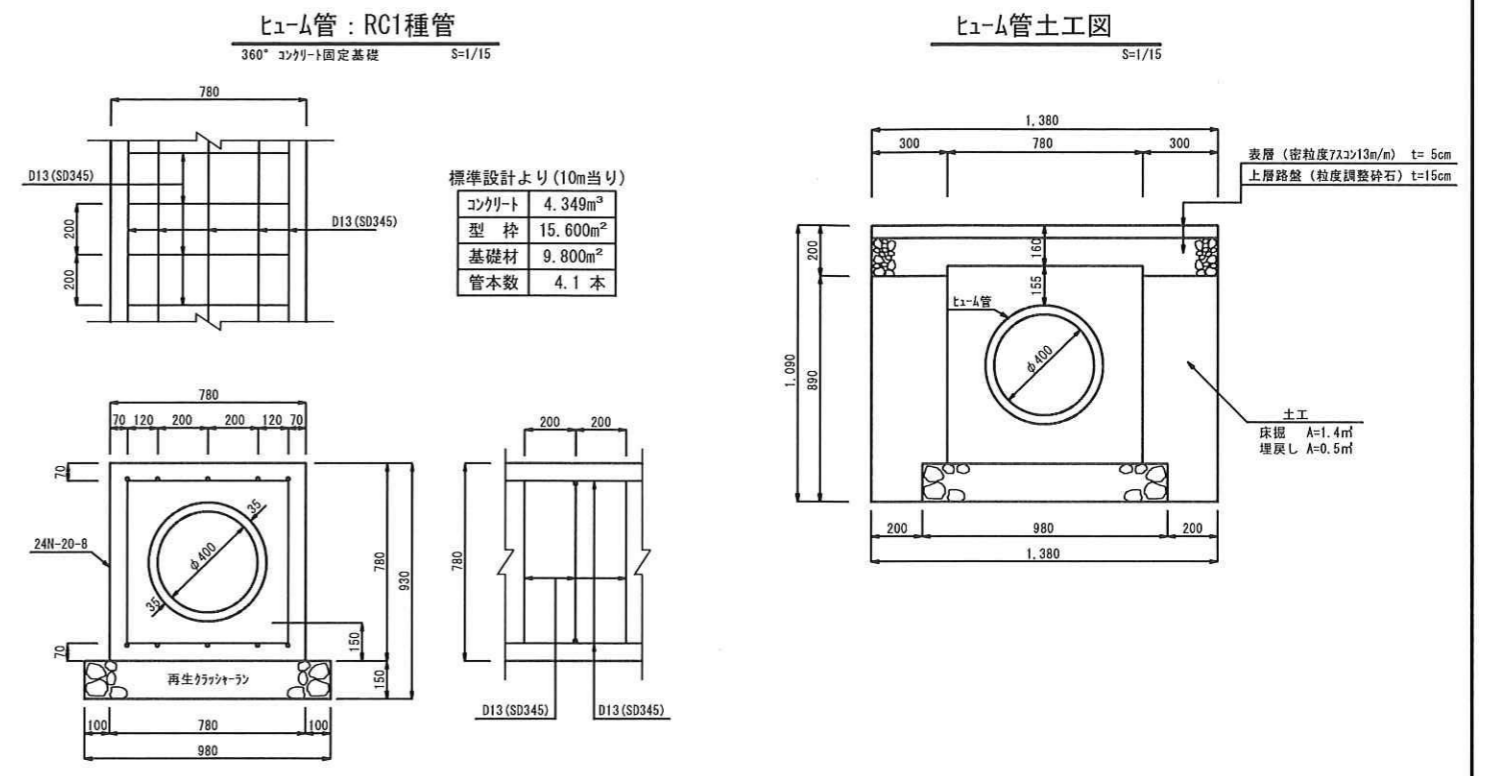


工事名	玉城地区冠水対策工事 玉城字垣花地内		
図面名	位置図		
作成年月日	2021年 5月		
縮尺	S=1/1,000	図面番号	1 / 2
会社名			
事業者名	南城市役所 土木建築部 施設管理課		

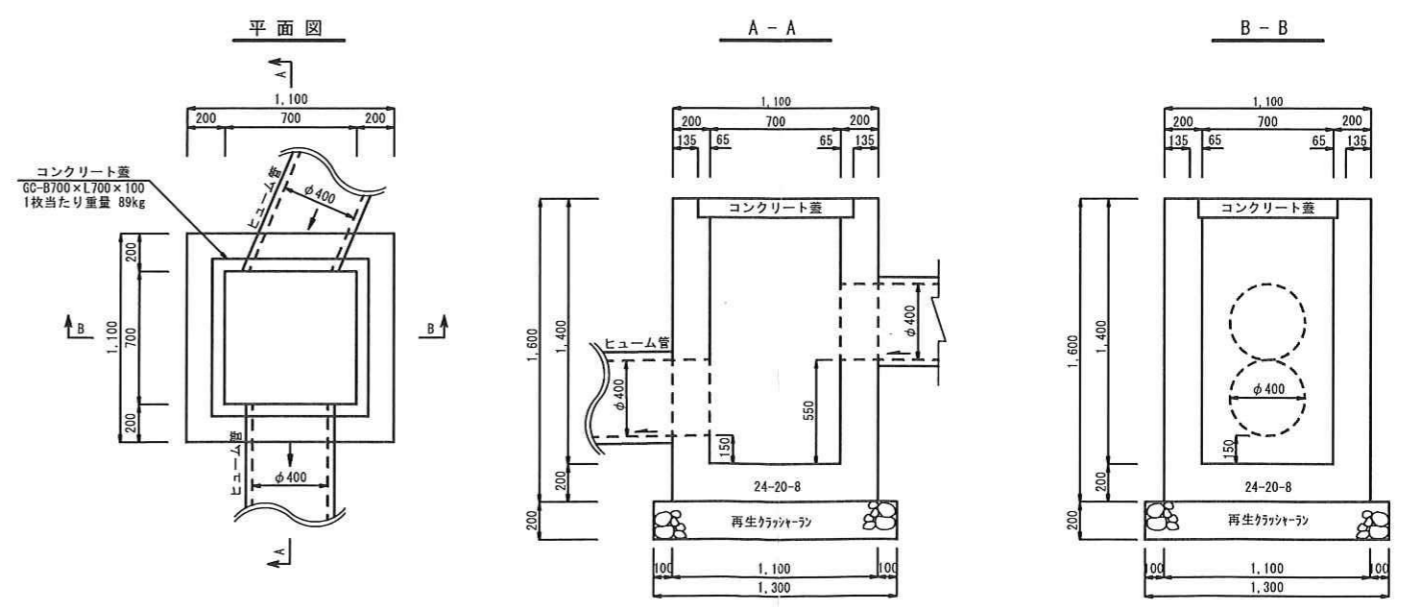
計画平面図 S=1/100



側溝詳細図(1)



集水樹A型 S=1/20



工事名	五城地区冠水対策工事 五城字垣花地内		
図面名	計画平面図・側溝詳細図(1)		
作成年月日	2021年 5月		
縮尺	図示	図面番号	2 / 2
会社名			
事業者名	南城市役所 土木建築部 施設管理課		